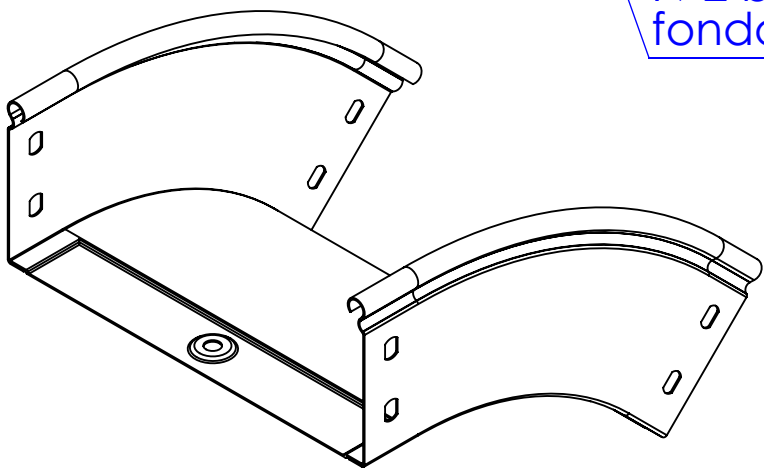


N°2 borchie di fondo centrate



Descrizione:  
Curva discesa 45° B.200 H.80

Codice: **5280073**

Materiale: ZS

Finitura:

Peso(Kg): 0.53

Disegno numero:  
**528X073**

Rev.  
**0**

REV	MODIFICA	DATA	Disegnato	Resp.	Data
			Fabrizio Molinari		30/08/2013
			Fabrizio Molinari		30/08/2013
			Massimo Franco	Approvato	30/08/2013

Revisionato Da:

DIMENSIONI IN MM		QUOTE SENZA INDICAZIONE DI TOLLERANZA				SCOSTAMENTI LIMITE PER DIM. ANGOLARI UNI ISO 2768-1 F			
OLTR E 3	OLTR E 6	OLTR E 30	OLTR E 120	OLTR E 400	OLTR E 1000	FINO A 10	OLTR E 10	OLTR E 50	OLTR E 120
FINO A 0	FINO A 30	FINO A 120	FINO A 400	FINO A 1000	FINO A 2000		FINO A 10	FINO A 50	FINO A 400
±0.1	±0.2	±0.3	±0.5	±0.8	±1.2	±1°	±0°30'	±0°20'	±0°10'

