

1

2

3

4

5

6

A

A

B

B

C

C

D

Asole da 10x7mm

90°

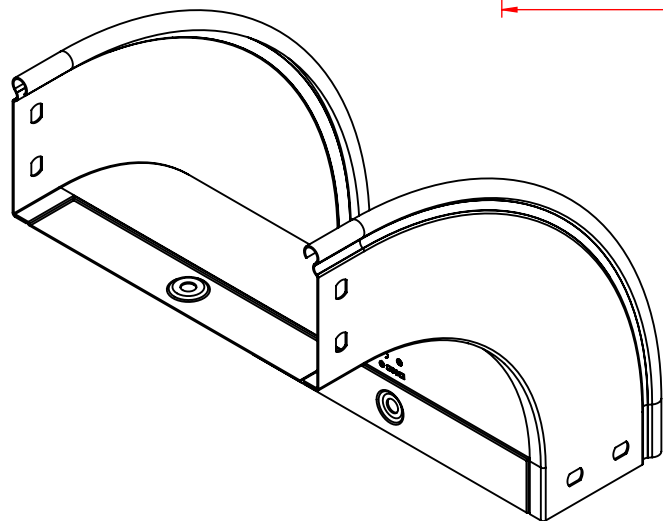
80

230

230

ESTERNO 200

N° borchie di fondo centrate



**DKC**  
www.dkceurope.eu

LE INFORMAZIONI CONTENUTE IN QUESTO DISEGNO SONO  
DI ESCLUSIVA PROPRIETÀ DI DKC. OGNI RIPRODUZIONE PARZIALE  
O INTEGRALE SENZA L'AUTORIZZAZIONE SCRITTA DI DKC È PROIBITA.

Descrizione:

Curva discesa 90° B.200 H.80

Codice:

5280083

Materiale: ZS

Finitura:

Peso(Kg): 0.706

Disegno numero:

528X083

Rev.

0

REV	MODIFICA	DATA

Disegnato

Fabrizio Molinari

Data

28/06/2013

Revisionato Da:

Controllato

Fabrizio Molinari

28/06/2013

Resp.

Approvato

Massimo Franco

28/06/2013

QUOTE SENZA INDICAZIONE DI TOLLERANZA					
DIMENSIONI IN MM					
SCOSTAMENTI LIMITE CAMPI DIMENSIONALI UNI ISO 2768-1 M		SCOSTAMENTI LIMITE PER DIM. ANGOLARI UNI ISO 2768-1 F			
OLTRE 3	OLTRE 6	OLTRE 30	OLTRE 120	OLTRE 400	OLTRE 1000
FINO A 30	FINO A 120	FINO A 400	FINO A 1000	FINO A 10	FINO A 50
±0.1	±0.2	±0.3	±0.5	±0.8	±1.2
±1°	±0°30'	±0°20'	±0°10'		



Scala:

Foglio 1 di 1

A4