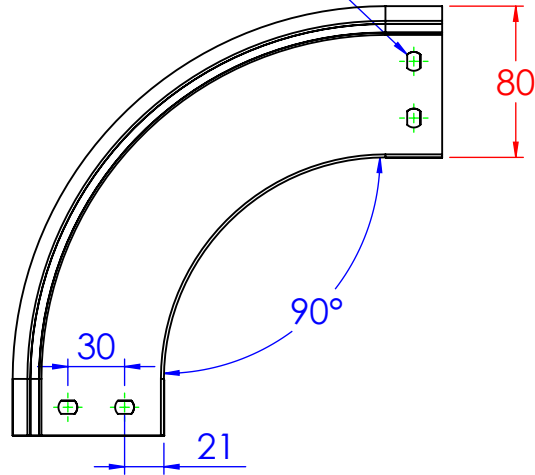
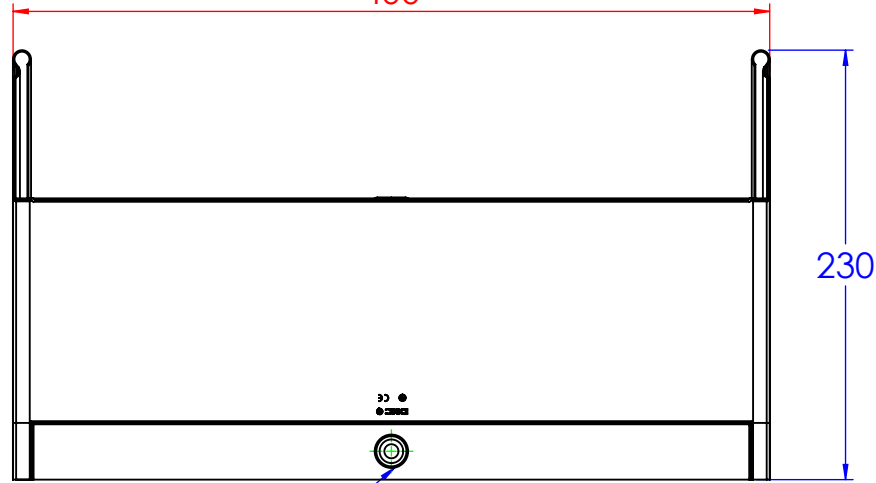


Asole da 10x7mm

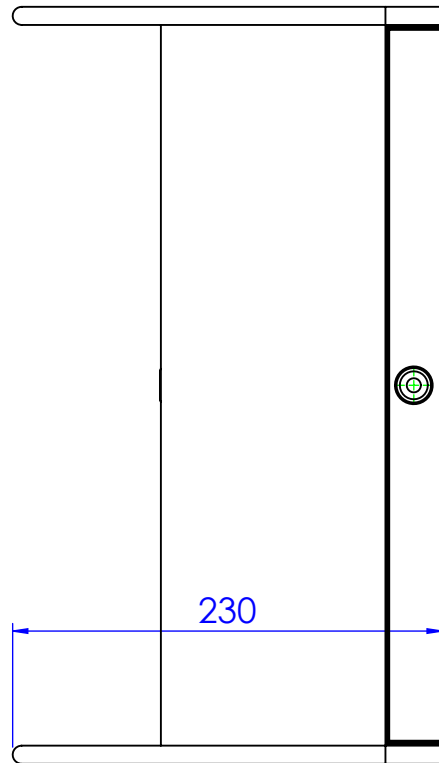
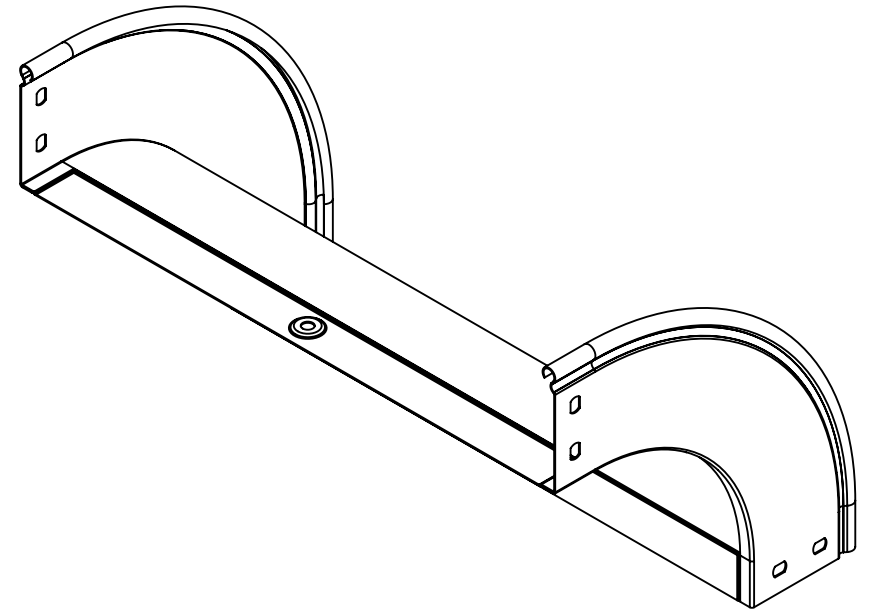


400



230

N°2 borchie di fondo centrate



230



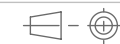
Descrizione:
Curve discesa 90° B.400 H.80

Codice: 5280085

Materiale: ZS
Finitura:

REV	MODIFICA	DATA	Disegnato	Resp.	Data	Peso(Kg): 1.02	Rev.
			Fabrizio Molinari		28/05/2014	Disegno numero:	0
			Fabrizio Molinari		28/05/2014	528X085	
			Marco Scagliola	Approvato	28/05/2014		

DIMENSIONI IN MM				SCOSTAMENTI LIMITE CAMPI DIMENSIONALI UNI ISO 2768-1 M				SCOSTAMENTI LIMITE PER DIM. ANGOLARI UNI ISO 2768-1 F					
OLTRE 5 FINO A 6	OLTRE 6 FINO A 30	OLTRE 30 FINO A 120	OLTRE 120 FINO A 400	OLTRE 400 FINO A 1000	OLTRE 1000 FINO A 2000	FINO A 10	OLTRE 10 FINO A 50	OLTRE 50 FINO A 100	OLTRE 100 FINO A 200				
±0.1	±0.2	±0.3	±0.5	±0.8	±1.2	±1°	±0°30'	±0°20'	±0°10'				



Scala:

Foglio 1 di 1

A4