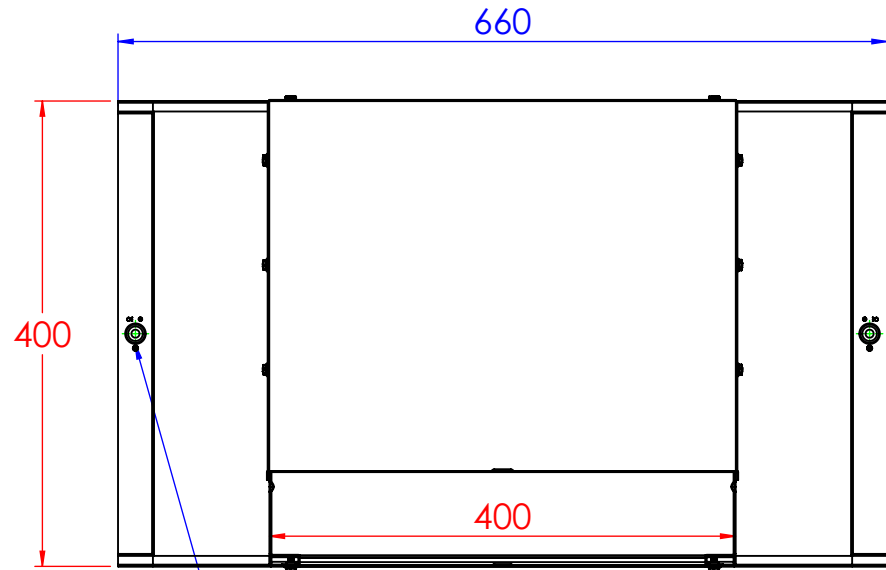
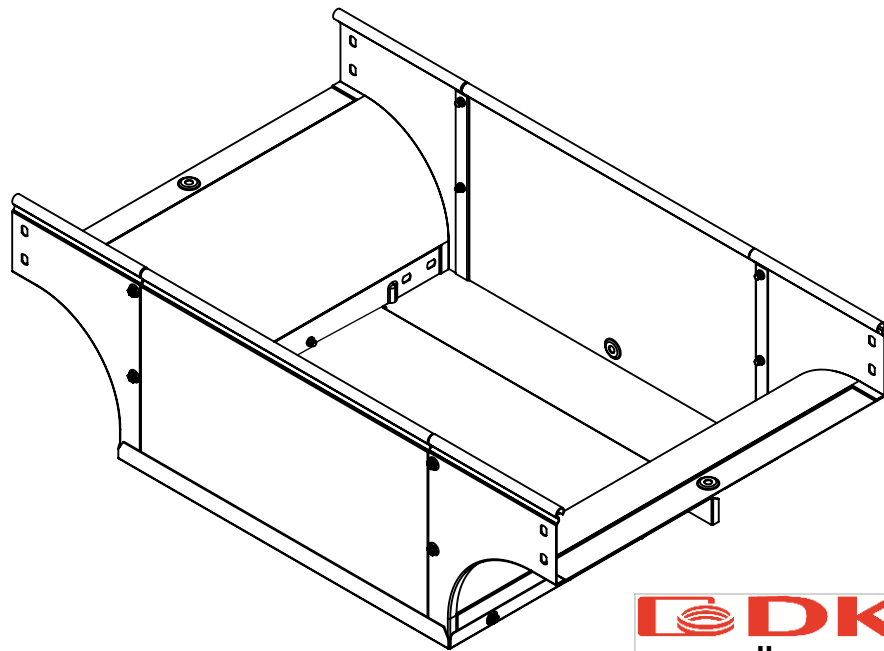
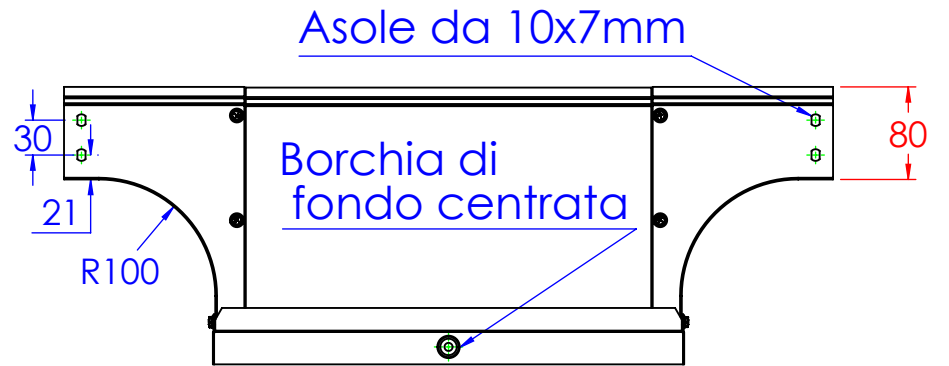


Borchia di fondo centrata



N°2 borchie di fondo centrate



Descrizione:

Derivazione a T in discesa sghemba scomponibile B.400 H.80

Codice:

5280145

Materiale: ZS

Finitura:

Peso(Kg): 4.40

Disegno numero:

528X145

Rev.

0

REV	MODIFICA	DATA	Disegnato	Resp.	Data
			Fabrizio Molinari		29/05/2014
			Fabrizio Molinari		29/05/2014
			Marco Scagliola		29/05/2014

Revisionato Da:

QUOTE SENZA INDICAZIONE DI TOLLERANZA

DIMENSIONI IN MM		SCOSTAMENTI LIMITE CAMPI DIMENSIONALI UNI ISO 2768-1 M					SCOSTAMENTI LIMITE PER DIM. ANGOLARI UNI ISO 2768-1 F				
OLTRE 3	OLTRE 6	OLTRE 30	OLTRE 120	OLTRE 400	OLTRE 1000	FINO A 10	OLTRE 10	OLTRE 50	OLTRE 120	OLTRE 1000	
FINO A 6	FINO A 30	FINO A 120	FINO A 400	FINO A 1000	FINO A 2000	FINO A 10	FINO A 50	FINO A 120	FINO A 250	FINO A 1000	
±0.1	±0.2	±0.3	±0.5	±0.8	±1.2	±1°	±0°30'	±0°20'	±0°10'		



Scala:

Foglio 1 di 1

A4