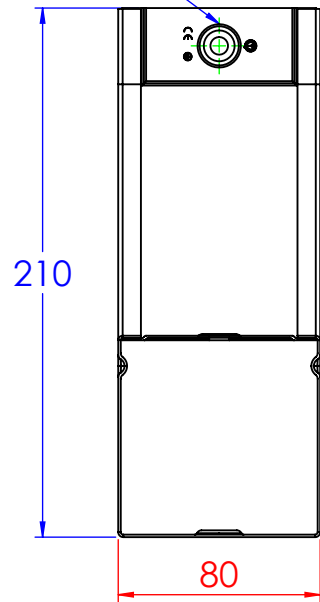
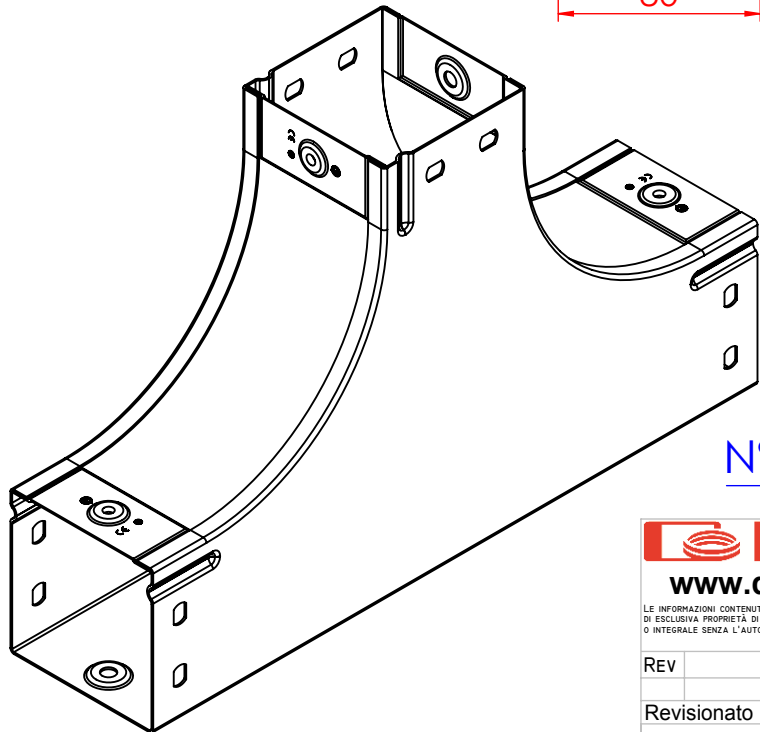
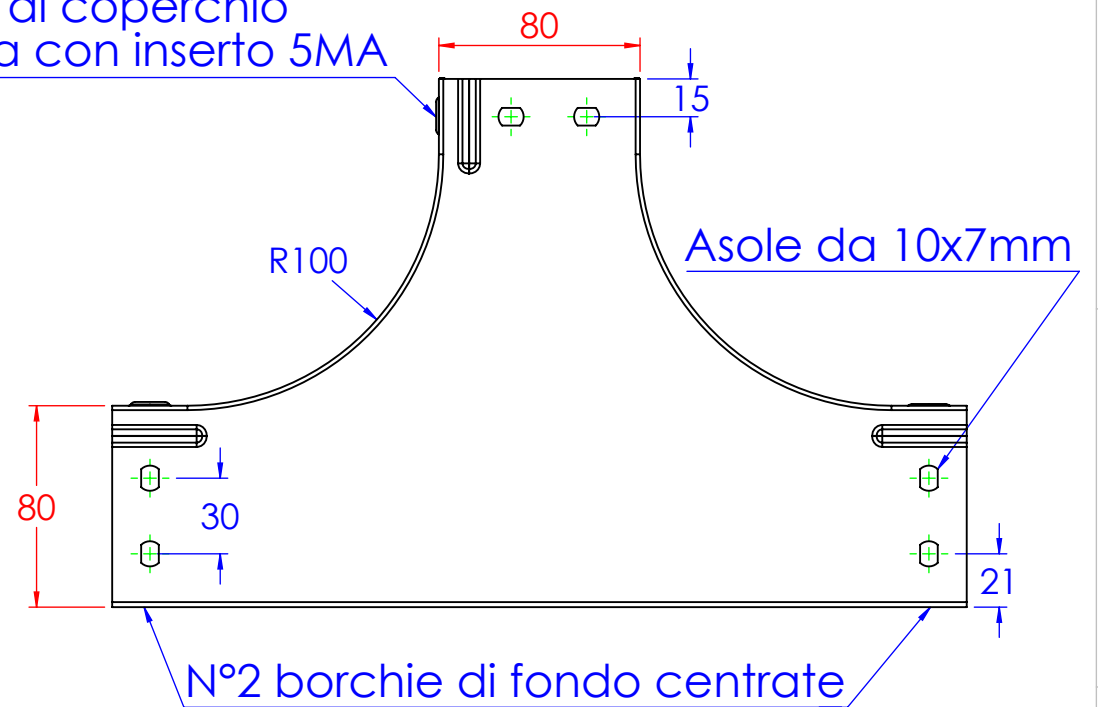


Borchia di fondo centrata



Borchia di coperchio centrata con inserto 5MA



N°2 borchie di fondo centrate con inserto 5MA



Descrizione:
Derivazione a T in salita B.80 H.80

Codice: 5280150

Materiale: ZS
Finitura:

REV	MODIFICA	DATA	Disegnato	Resp.	Data	Peso(Kg): 1.13
			Fabrizio Molinari	Fabrizio Molinari	20/10/2014	Disegno numero: 528X150
			Marco Scagliola	Marco Scagliola	20/10/2014	Rev. 0

QUOTE SENZA INDICAZIONE DI TOLLERANZA									
DIMENSIONI IN MM					SCOSTAMENTI LIMITE PER DIM. ANGOLARI UNI ISO 2768-1				
OLTRE 5	OLTRE 6	OLTRE 30	OLTRE 120	OLTRE 400	OLTRE 1000	OLTRE 10	OLTRE 50	OLTRE 100	OLTRE 120
±0.1	±0.2	±0.3	±0.5	±0.8	±1.2	±1°	±0°30'	±0°20'	±0°10'