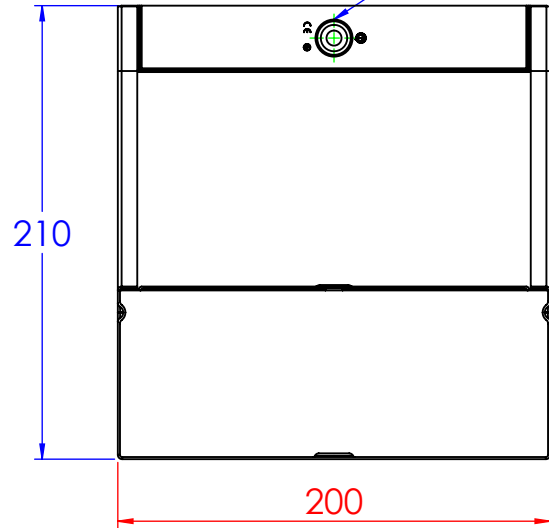
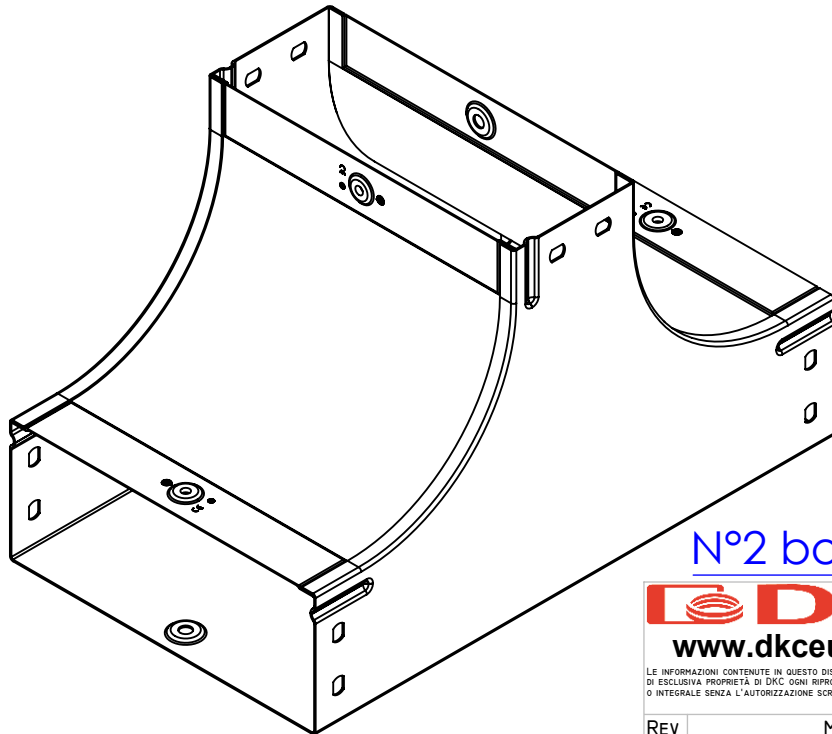
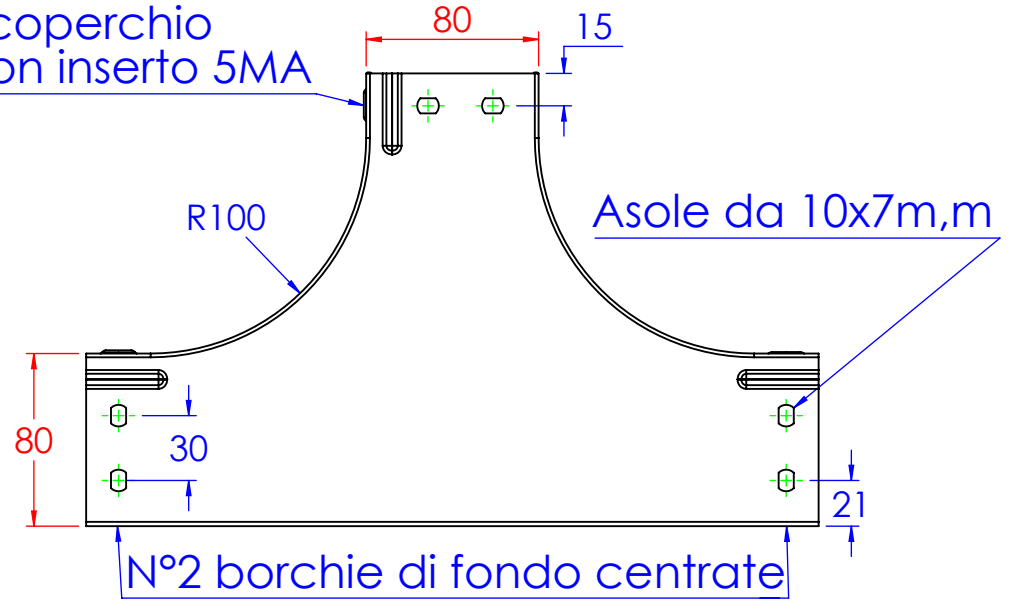


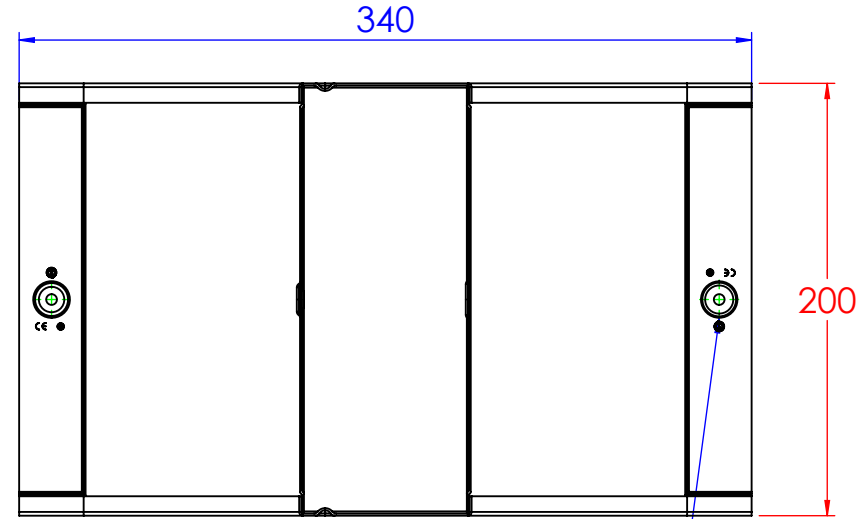
Borchia di fondo centrata



Borchia di coperchio centrata con inserto 5MA



N°2 borchie di copechio centrate con inserto 5MA



Descrizione:
Derivazione a T in salita B.200 H.80

Codice: 5280153

Materiale: ZS
Finitura:

REV	MODIFICA	DATA	Disegnato	Resp.	Data	Peso(Kg):
			Fabrizio Molinari		20/10/2014	1.79
			Fabrizio Molinari		20/10/2014	Disegno numero:
			Marco Scagliola		20/10/2014	528X153

Rev. 0

Revisionato Da:

DIMENSIONI IN MM		QUOTE SENZA INDICAZIONE DI TOLLERANZA					SCOSTAMENTI LIMITE PER DIM. ANGOLARI UNI ISO 2768-1		
OLTR E	FINO A	OLTR E	OLTR E	OLTR E	OLTR E	FINO A	FINO A	FINO A	
5	30	30	120	400	1000	10	50	120	
±0.1	±0.2	±0.3	±0.5	±0.8	±1.2	±1°	±0°30'	±0°20'	