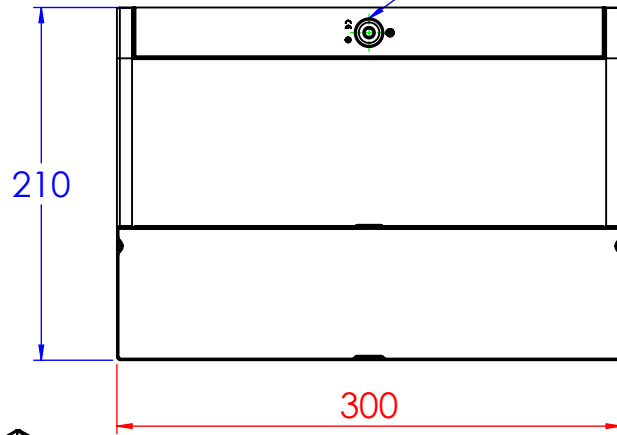
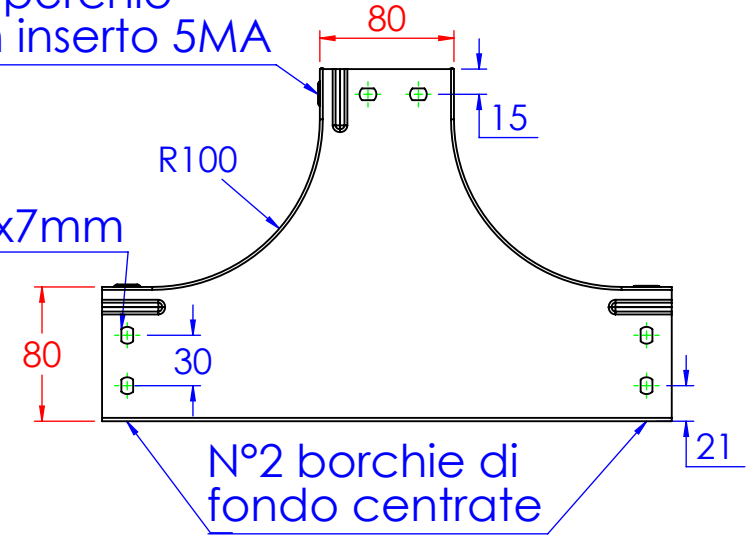


Borchia di fondo centrata

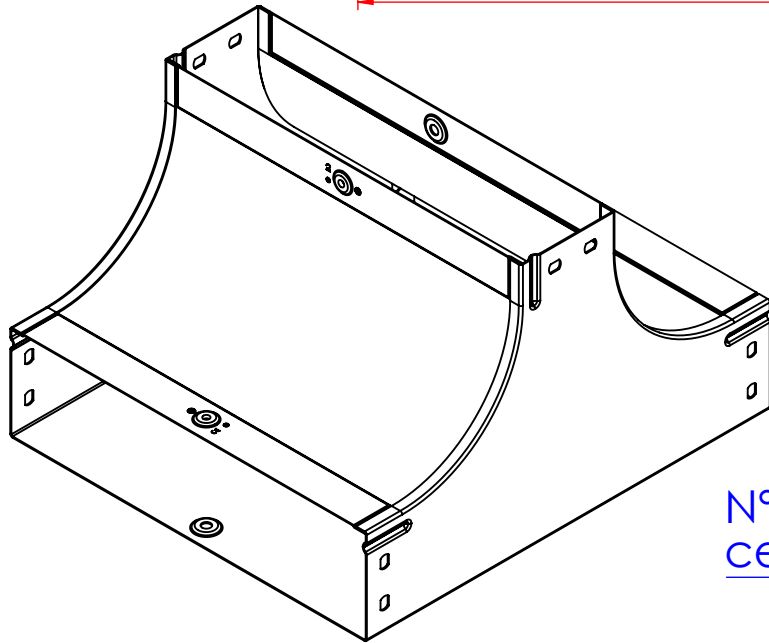


Borchia di coperchio centrata con inserto 5MA



Asole da 10x7mm

N°2 borchie di fondo centrate



N°2 borchie di coperchio centrate con inserto 5MA



Descrizione:
Derivazione a T in salita B.300 H.80

Codice: 5280154

Materiale: ZS

Finitura:

Peso(Kg): 2.33

Disegno numero:

528X154

Rev.

0

REV	MODIFICA	DATA	Disegnato	Resp.	Data
			Fabrizio Molinari	Approvato	20/10/2014
			Fabrizio Molinari	Controllato	20/10/2014
			Marco Scagliola	Approvato	20/10/2014

Revisionato Da:

QUOTE SENZA INDICAZIONE DI TOLLERANZA									
DIMENSIONI IN MM					SCOSTAMENTI LIMITE PER DIM. ANGOLARI UNI ISO 2768-1 M				
OLTRE 3	OLTRE 6	OLTRE 30	OLTRE 120	OLTRE 400	OLTRE 1000	OLTRE 10	OLTRE 50	OLTRE 120	OLTRE 250
FINO A 3	FINO A 30	FINO A 120	FINO A 400	FINO A 1000	FINO A 10	FINO A 50	FINO A 120	FINO A 250	
±0.1	±0.2	±0.3	±0.5	±0.8	±1.2	±1°	±0°30'	±0°20'	±0°10'



Scala:

Foglio 1 di 1

A4