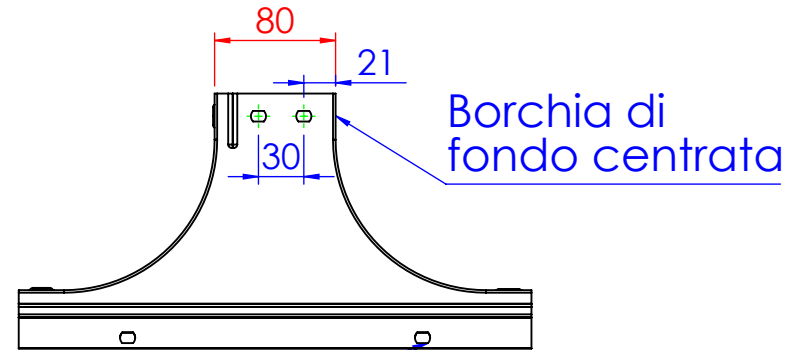
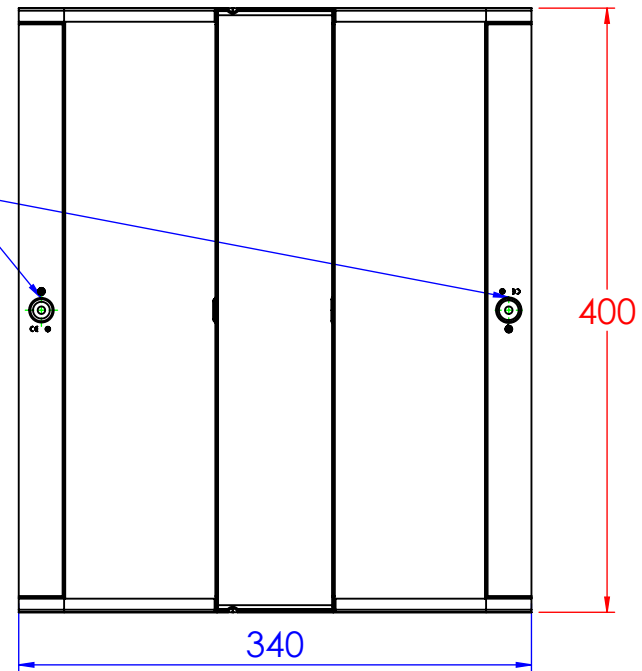
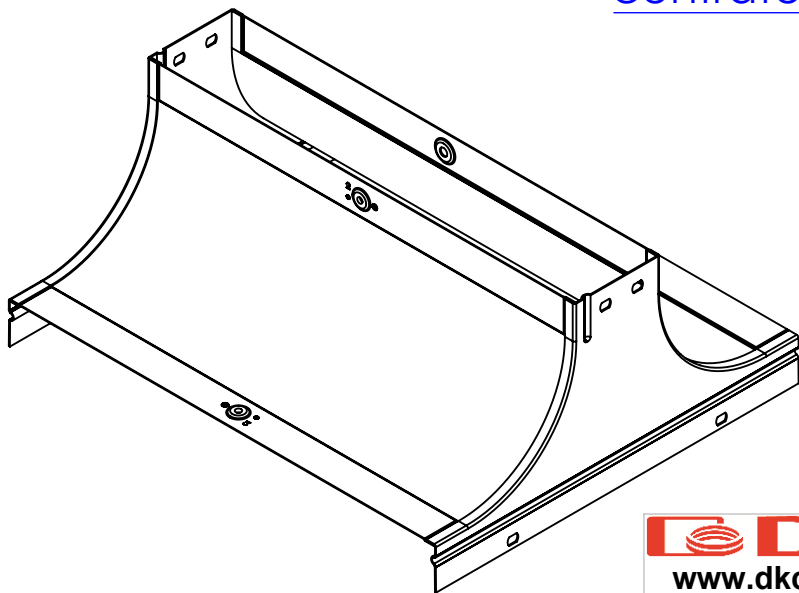


Borchia di coperchio centrata con inserto 5MA



Asole da 10x7mm

N°2 borchie di coperchio centrate con inserto 5MA



Descrizione: Derivazione a T in salita coperchio B.400 H.80

Codice: 5280155

Materiale: ZS  
Finitura:

REV	MODIFICA	DATA	Disegnato	Resp. Approvato
			Fabrizio Molinari	Marco Scagliola

Data	Disegno numero:	Rev.
20/10/2014	528X155	0

Peso(Kg): 1.62	
Disegno numero: 528X155	Rev. 0

QUOTE SENZA INDICAZIONE DI TOLLERANZA									
DIMENSIONI IN MM					SCOSTAMENTI LIMITE PER DIM. ANGOLARI UNI ISO 2768-1				
OLTRE 3	OLTRE 6	OLTRE 30	OLTRE 120	OLTRE 400	OLTRE 1000	OLTRE 10	OLTRE 15	OLTRE 50	OLTRE 120
FINO A 3	FINO A 30	FINO A 120	FINO A 400	FINO A 1000	FINO A 2000	FINO A 10	FINO A 15	FINO A 50	FINO A 200
±0.1	±0.2	±0.3	±0.5	±0.8	±1.2	±1°	±0°30'	±0°20'	±0°10'



Scala:

Foglio 1 di 1

A4