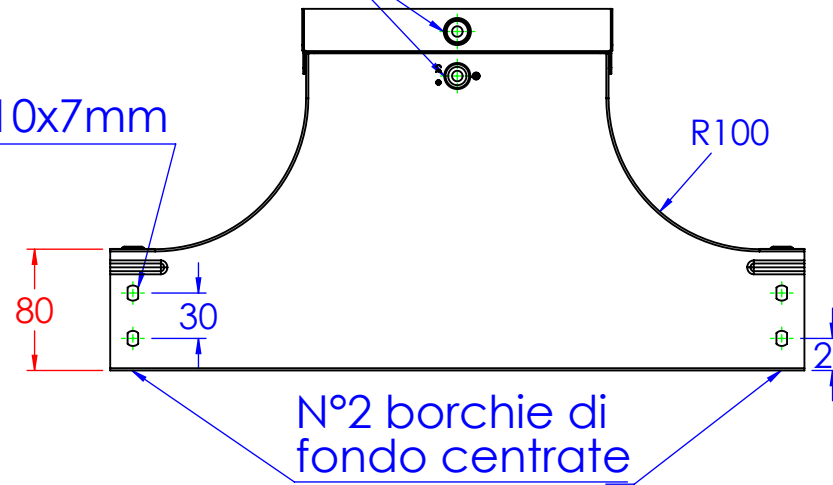


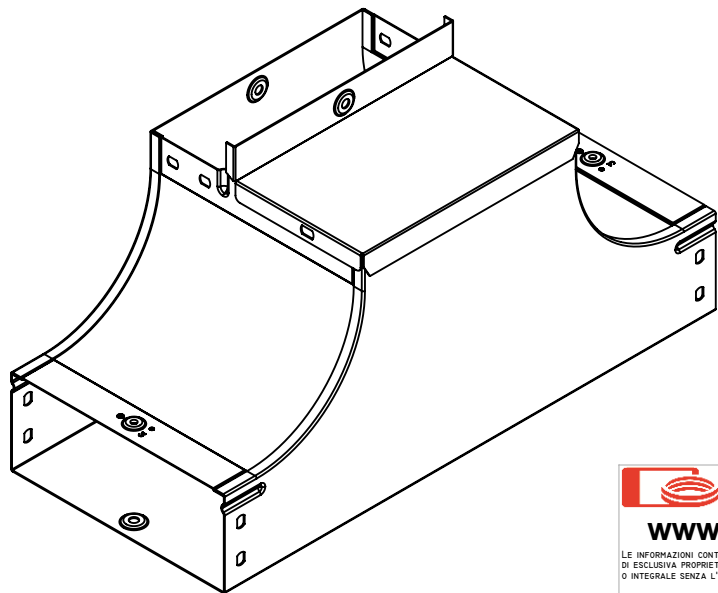
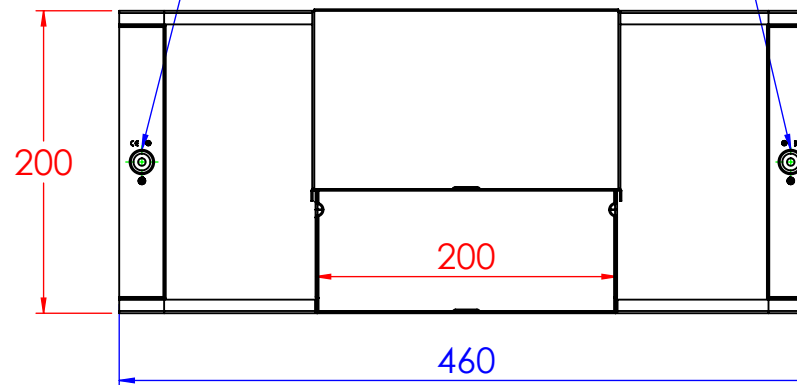
N°2 borchie di fondo centrate

Asole da 10x7mm



N°2 borchie di fondo centrate

N°2 borchie di coperchio centrate con inserto 5MA



LE INFORMAZIONI CONTENUTE IN QUESTO DISEGNO SONO DI ESCLUSIVA PROPRIETÀ DI DKC. OGNI RIPRODUZIONE PARZIALE O INTEGRALE SENZA L'AUTORIZZAZIONE SCRITTA DI DKC È PROIBITA.

Descrizione:

Derivazione a T in salita sgemba B.200 H.80

Codice:

5280163

Materiale: ZS

Finitura:

Peso(Kg): 2.66

Disegno numero:

528X163

Rev.

0

REV	MODIFICA	DATA	Disegnato	Resp. Approvato
			Fabrizio Molinari	Marco Scagliola
			Fabrizio Molinari	

DATA	Disegnato	Resp. Approvato
27/10/2014	Fabrizio Molinari	Marco Scagliola
27/10/2014	Fabrizio Molinari	

DATA	Disegnato	Rev.
27/10/2014	Fabrizio Molinari	0
27/10/2014	Fabrizio Molinari	

Revisionato Da:									
QUOTE SENZA INDICAZIONE DI TOLLERANZA									
DIMENSIONI IN MM					SCOSTAMENTI LIMITE CAMPI DIMENSIONALI UNI ISO 2768-1 M				
OLTRE 3		OLTRE 6		OLTRE 30		OLTRE 120		OLTRE 400	
FINO A 30		FINO A 120		FINO A 400		FINO A 1200		FINO A 2000	
±0.1	±0.2	±0.3	±0.5	±0.8	±1.2	±1°	±0°30'	±0°20'	±0°10'

DATA	Disegnato	Resp. Approvato
27/10/2014	Fabrizio Molinari	Marco Scagliola
27/10/2014	Fabrizio Molinari	

Scala:	Foglio 1 di 1	A4