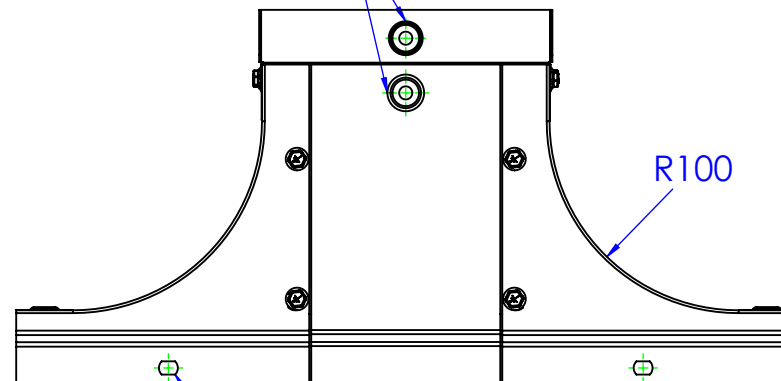
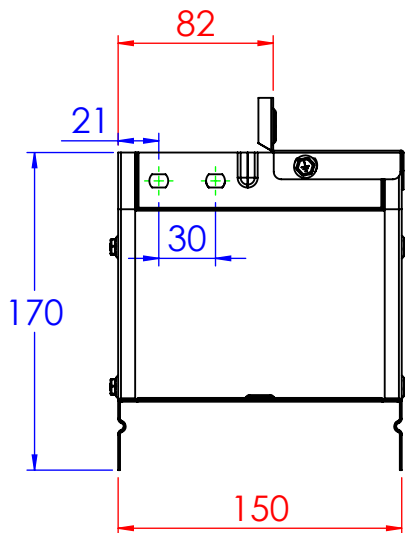
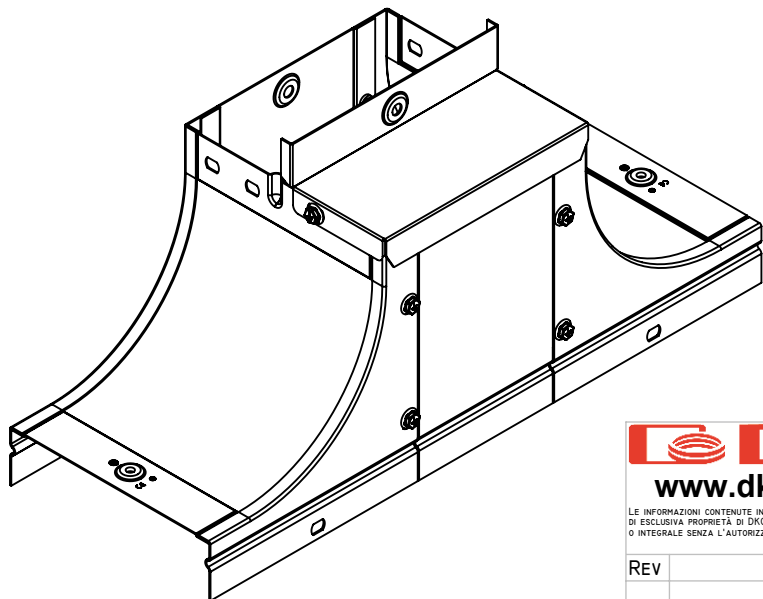
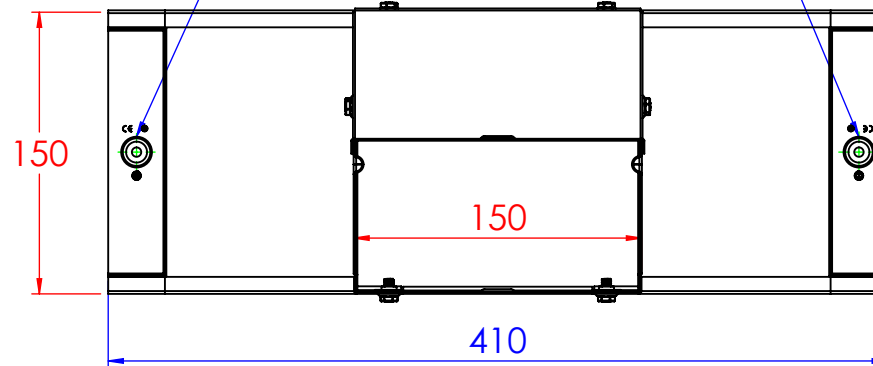


N°2 borchie di fondo centrate



Asole da 10x7mm

N°2 borchie di coperchio centrate con inserto 5MA



Descrizione: Derivazione a T in salita sghemba a coperchio B.150 H.80

Codice: 5280171

Materiale: ZS
Finitura:

Peso(Kg): 1.28

Disegno numero: 528X171

Rev. 0

REV	MODIFICA	DATA	Disegnato	Resp. Approvato
			Fabrizio Molinari	Marco Scagliola
			Fabrizio Molinari	

DATA	Disegnato	Resp. Approvato
27/10/2014	Fabrizio Molinari	Marco Scagliola
27/10/2014	Fabrizio Molinari	
27/10/2014		

QUOTE SENZA INDICAZIONE DI TOLLERANZA									
DIMENSIONI IN MM					SCOSTAMENTI LIMITE CAMPI DIMENSIONALI UNI ISO 2768-1 M				
OLTRE 3	OLTRE 6	OLTRE 30	OLTRE 120	OLTRE 400	OLTRE 1000	OLTRE 10	OLTRE 50	OLTRE 120	OLTRE 400
±0.1	±0.2	±0.3	±0.5	±0.8	±1.2	±1°	±0°30'	±0°20'	±0°10'