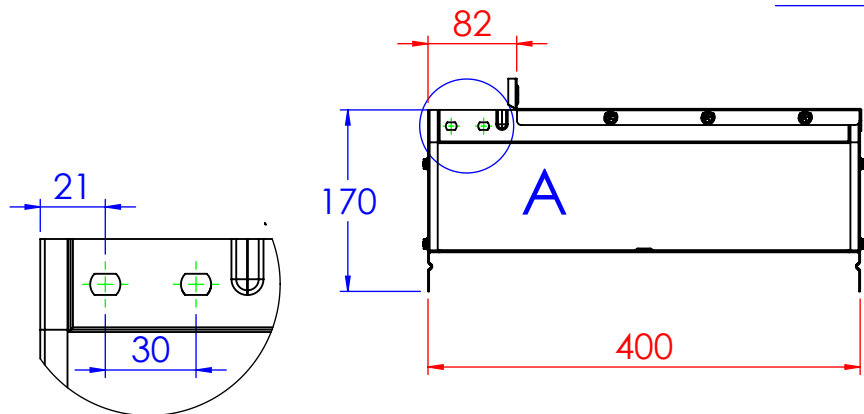
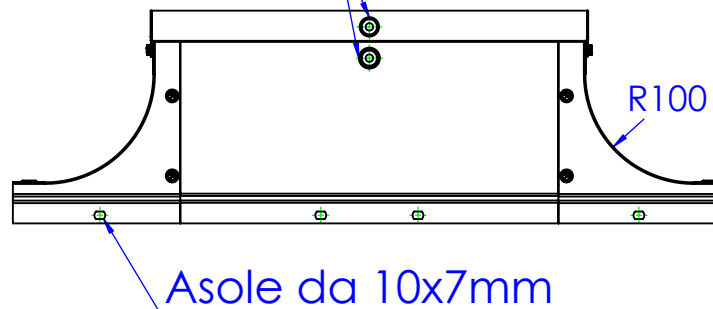


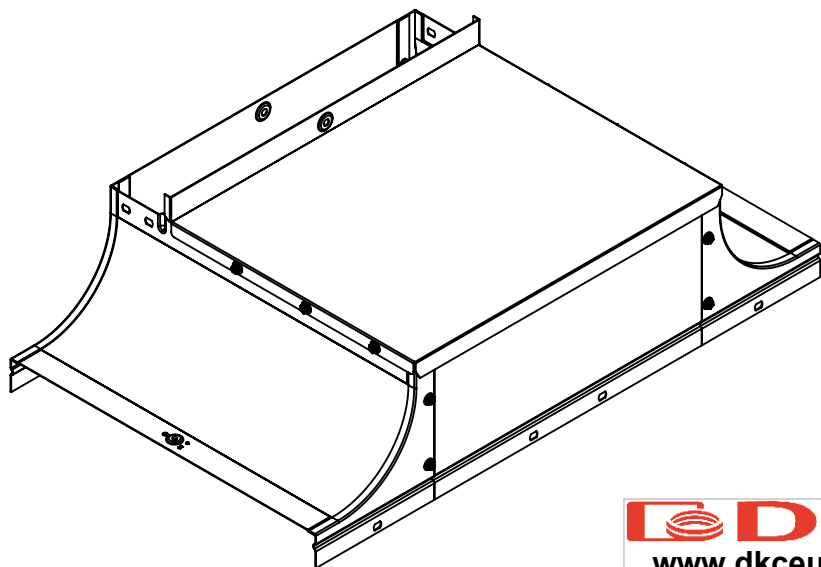
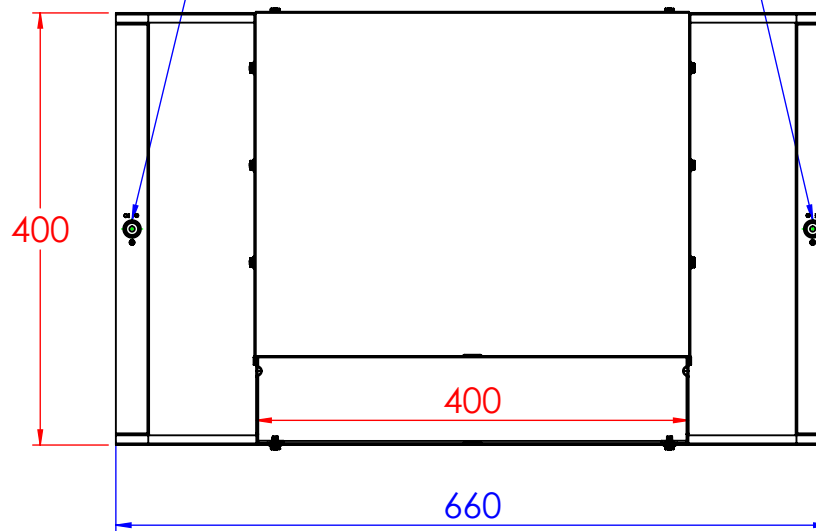
N°2 borchie di fondo centrate



DETTAGLIO A
SCALA 1 : 2.5



N°2 borchie di coperchio
centrate con inserto 5MA



Descrizione:

Derivazione a T in salita sghemba a coperchio B.400 H.80

Codice:

5280174

Materiale: ZS

Finitura:

Peso(Kg): 3.61

Disegno numero:

528X174

Rev.

0

REV	MODIFICA	DATA

Disegnato

Fabrizio Molinari

Data

25/09/2014

Controllato

Fabrizio Molinari

25/09/2014

Resp. Approvato

Marco Scagliola

25/09/2014

Revisionato Da:

QUOTE SENZA INDICAZIONE DI TOLLERANZA

DIMENSIONI IN MM					SCOSTAMENTI LIMITE CAMPI DIMENSIONALI UNI ISO 2768-1 M					SCOSTAMENTI LIMITE PER DIM. ANGOLARI UNI ISO 2768-1 F				
OLTRE 5 FINO A 6	OLTRE 6 FINO A 30	OLTRE 30 FINO A 120	OLTRE 120 FINO A 400	OLTRE 400 FINO A 1000	OLTRE 1000 FINO A 2000	FINO A 10	OLTRE 10 FINO A 50	OLTRE 50 FINO A 100	OLTRE 100 FINO A 200	±1°	±0°30'	±0°20'	±0°10'	
±0.1	±0.2	±0.3	±0.5	±0.8	±1.2	±1°	±0°30'	±0°20'	±0°10'					



Scala:

Foglio 1 di 1

A4