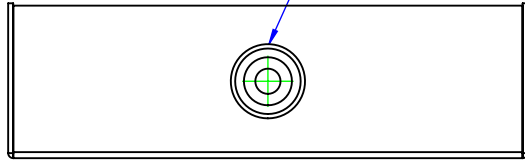
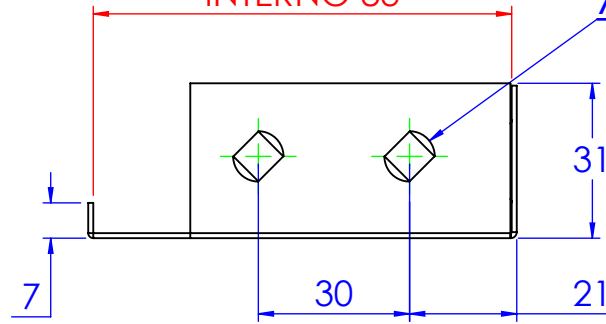


Borchia di coperchio centrata

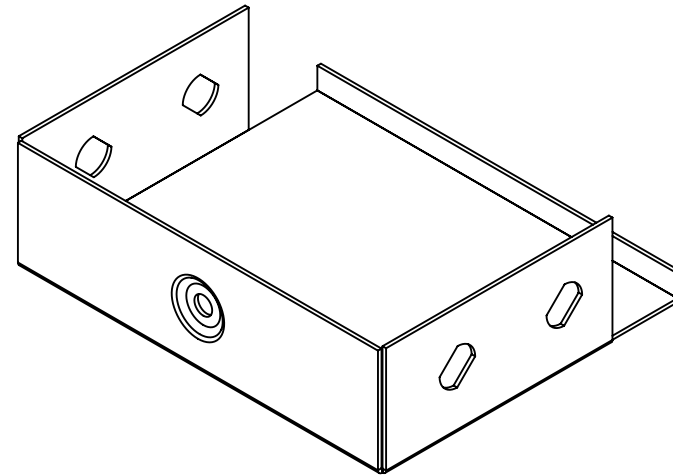
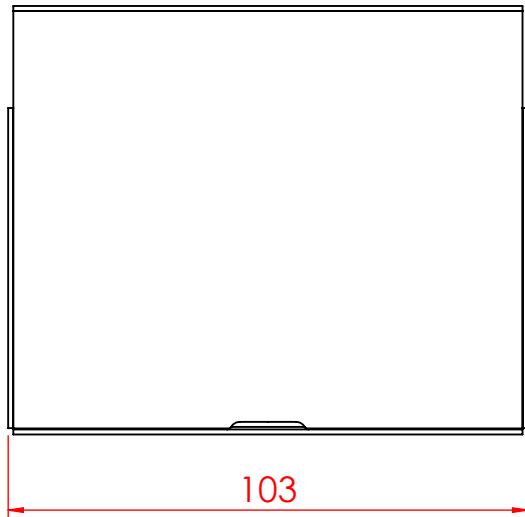


INTERNO 83

Asole da 10x7mm



Spessore 0.8mm



Descrizione:

Testata chiusura monocomponente B.100 H80

Codice:

5280181

Materiale: ZS

Finitura:

Peso(Kg): 0.12

Disegno numero:

528X181

Rev.

2

Revisionato Da:

Disegnato Fabrizio Molinari

Controllato Fabrizio Molinari

Approvato Massimo Franco

Data

30/08/2013

30/08/2013

30/08/2013

Resp. Approvato

30/08/2013

30/08/2013

30/08/2013

QUOTE SENZA INDICAZIONE DI TOLLERANZA

DIMENSIONI IN MM		SCOSTAMENTI LIMITE CAMPI DIMENSIONALI UNI ISO 2768-M					SCOSTAMENTI LIMITE PER DIM. ANGOLARI UNI ISO 2768-E				
OLTRE 3	OLTRE 6	OLTRE 30	OLTRE 120	OLTRE 400	OLTRE 1000	FINO A 10	OLTRE 10	OLTRE 50	OLTRE 120	OLTRE 400	
FINO A 3	FINO A 30	FINO A 120	FINO A 400	FINO A 1000	FINO A 2000	FINO A 10	FINO A 50	FINO A 120	FINO A 400		
±0.1	±0.2	±0.3	±0.5	±0.8	±1.2	±1°	±0°30'	±0°20'	±0°10'		



Scala:

Foglio 1 di 1

A4