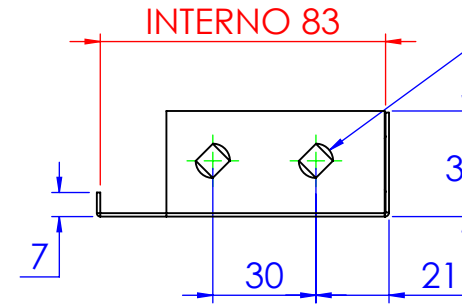
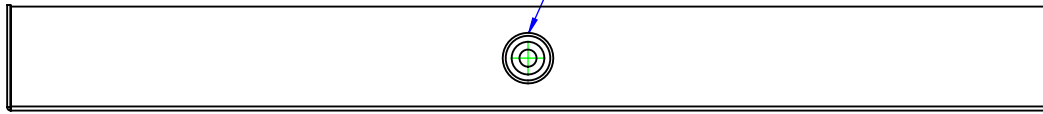
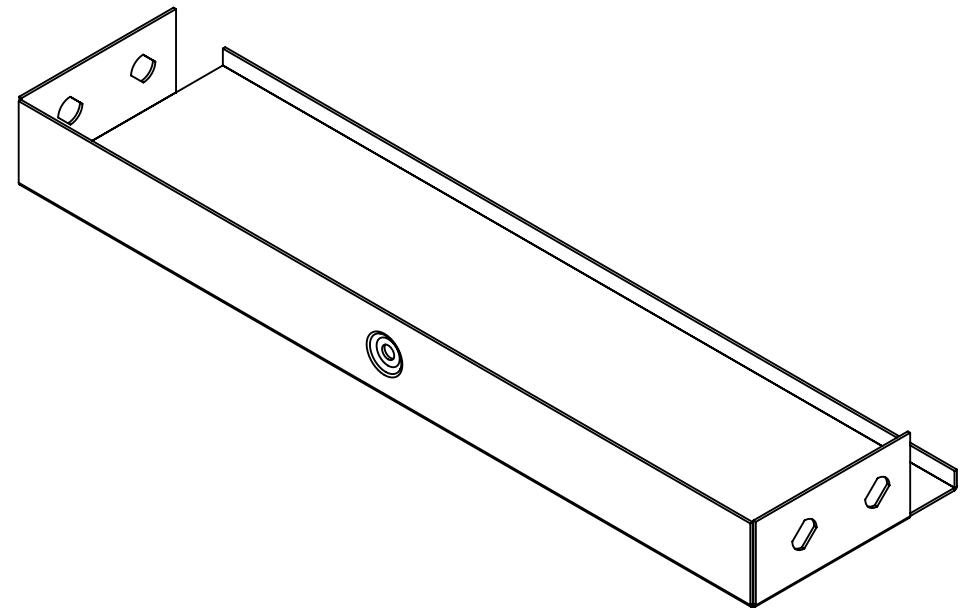
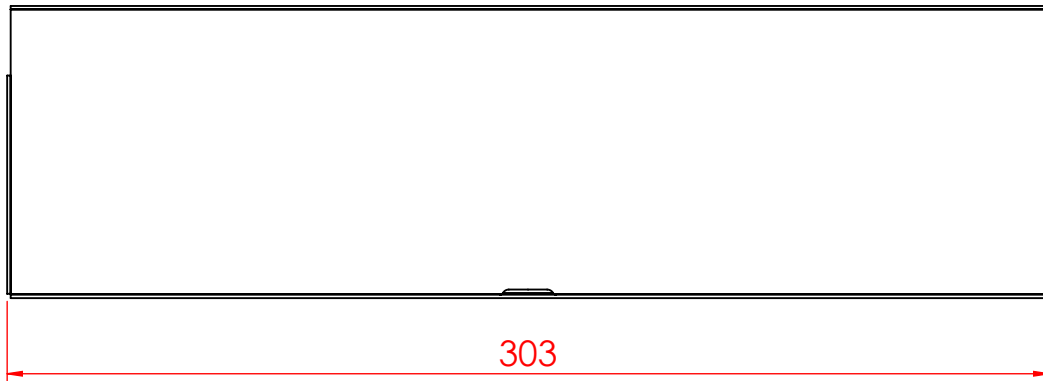


Borchia di coperchio centrata



Asole da 10x7mm

Spessore 0.8mm



Descrizione: **Testata chiusura monocomponente B.300 H80**

Codice: **5280184**

Materiale: ZS  
Finitura:

REV	MODIFICA	DATA	Disegnato	Resp.	Data	Peso(Kg): 0.31	Rev.
			Fabrizio Molinari	Fabrizio Molinari	30/08/2013	Disegno numero: 528X184	2
			Massimo Franco	Massimo Franco	30/08/2013		

Revisionato Da:

DIMENSIONI IN MM		QUOTE SENZA INDICAZIONE DI TOLLERANZA					SCOSTAMENTI LIMITE PER DIM. ANGOLARI UNI ISO 2768-1 M		
OLTRE 3	OLTRE 6	OLTRE 30	OLTRE 120	OLTRE 400	OLTRE 1000	OLTRE 10	OLTRE 30	OLTRE 120	OLTRE 400
FINO A 3	FINO A 6	FINO A 30	FINO A 120	FINO A 400	FINO A 1000	FINO A 10	FINO A 30	FINO A 120	FINO A 400
±0.1	±0.2	±0.3	±0.5	±0.8	±1.2	±1°	±0°30'	±0°20'	±0°10'



Scala:

Foglio 1 di 1

A4