

Fori ϕ 7mm

464

Asole da 10x7mm

136

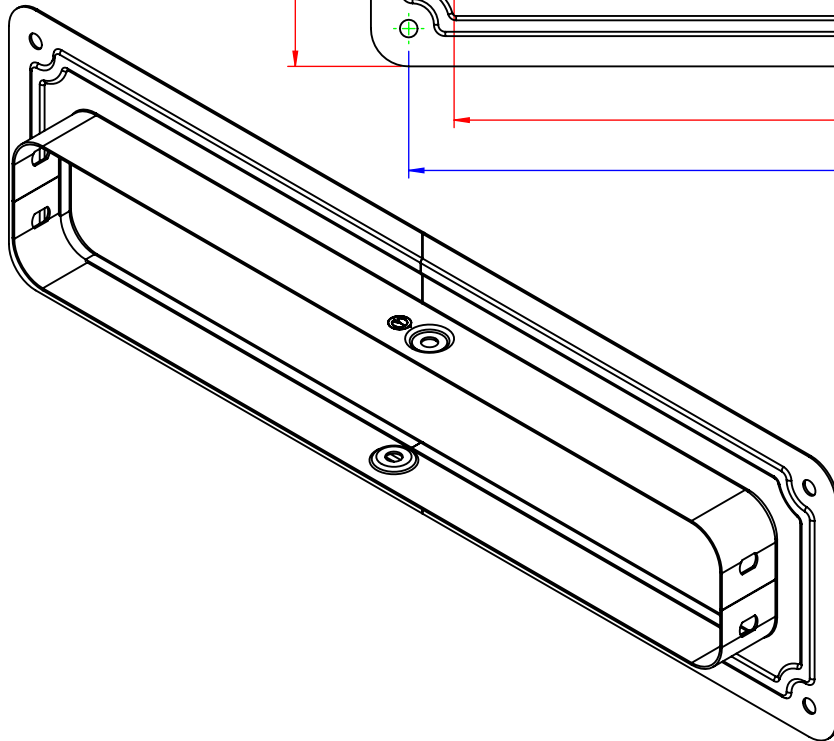
Borchia di terra
Borchia di fondo centrata

106

398

434

30
70
20
15
30



Descrizione:

Flangia di raccordo FR composta B.400 H.80

Codice:

5280305

Materiale: ZS

Finitura:

Peso(Kg): 0.54

Disegno numero:

528X305

Rev.

0

REV	MODIFICA	DATA	Disegnato	Resp.	Data
			Fabrizio Molinari	Fabrizio Molinari	29/03/2013
			Fabrizio Molinari	Marco Scagliola	29/03/2013
			Approvato		

Revisionato Da:

QUOTE SENZA INDICAZIONE DI TOLLERANZA							
DIMENSIONI IN MM				SCOSTAMENTI LIMITE PER DIM. ANGOLARI UNI ISO 2768-1			
OLTRE 3 FINO A 6	OLTRE 6 FINO A 30	OLTRE 30 FINO A 120	OLTRE 120 FINO A 400	OLTRE 400 FINO A 1000	OLTRE 1000 FINO A 2000	OLTRE 10 FINO A 50	OLTRE 50 FINO A 120
±0.1	±0.2	±0.3	±0.5	±0.8	±1.2	±1°	±0°30' ±0°20' ±0°10'



Scala:

Foglio 1 di 1

A4