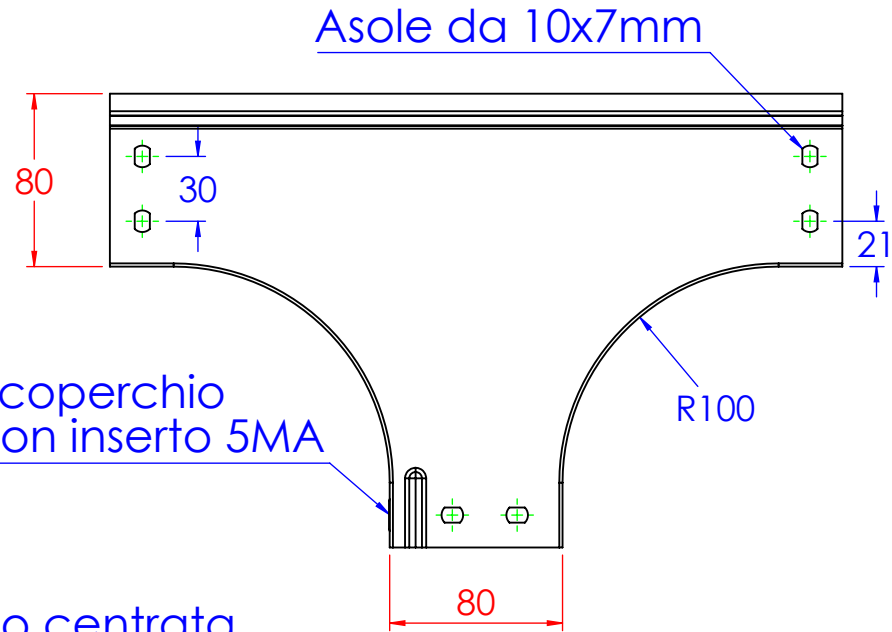


Borchia di fondo centrata

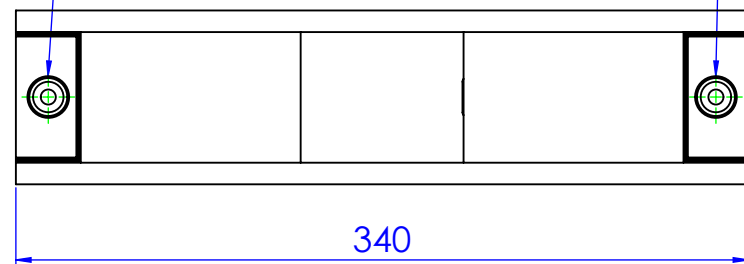


Asole da 10x7mm

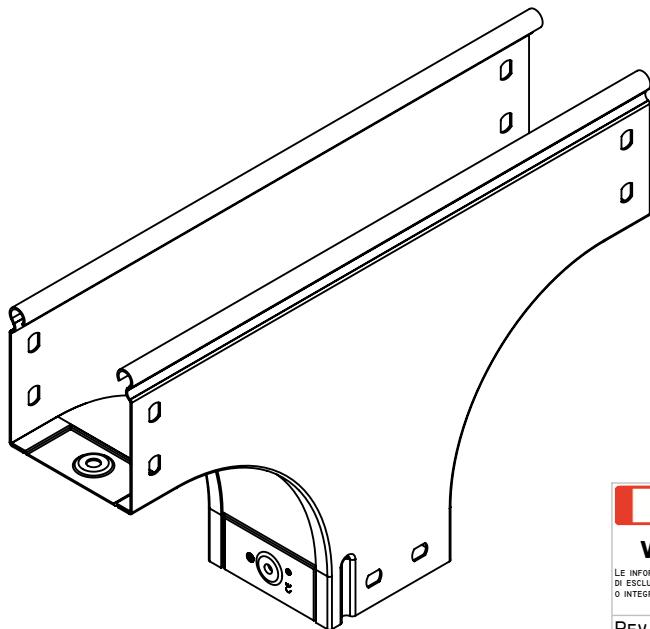
Borchia di coperchio centrata con inserto 5MA

R100

N°2 borchie di fondo centrate



340



Descrizione: Derivazione a T in discesa B.80 H.80

Codice: 5280320

Materiale: ZS
Finitura:

Peso(Kg): 1.00
Disegno numero:

528X320

Rev. 0

LE INFORMAZIONI CONTENUTE IN QUESTO DISEGNO SONO DI ESCLUSIVA PROPRIETÀ DI DKC. OGNI RIPRODUZIONE PARZIALE O INTEGRALE SENZA L'AUTORIZZAZIONE SCRITTA DI DKC È PROIBITA.

REV	MODIFICA	DATA	Disegnato	Resp.	Data
			Fabrizio Molinari		30/10/2014
			Fabrizio Molinari		30/10/2014
			Marco Scagliola	Approvato	30/10/2014

Revisionato Da:

QUOTE SENZA INDICAZIONE DI TOLLERANZA									
DIMENSIONI IN MM					SCOSTAMENTI LIMITE PER DIM. ANGOLARI UNI ISO 2768-1 M				
OLTRE 5	OLTRE 6	OLTRE 30	OLTRE 120	OLTRE 400	OLTRE 1000	OLTRE 10	OLTRE 50	OLTRE 100	OLTRE 200
FINO A 5	FINO A 30	FINO A 120	FINO A 400	FINO A 1000	FINO A 10	FINO A 10	FINO A 50	FINO A 100	FINO A 200
±0.1	±0.2	±0.3	±0.5	±0.8	±1.2	±1°	±0°30'	±0°20'	±0°10'



Scala:

Foglio 1 di 1

A4