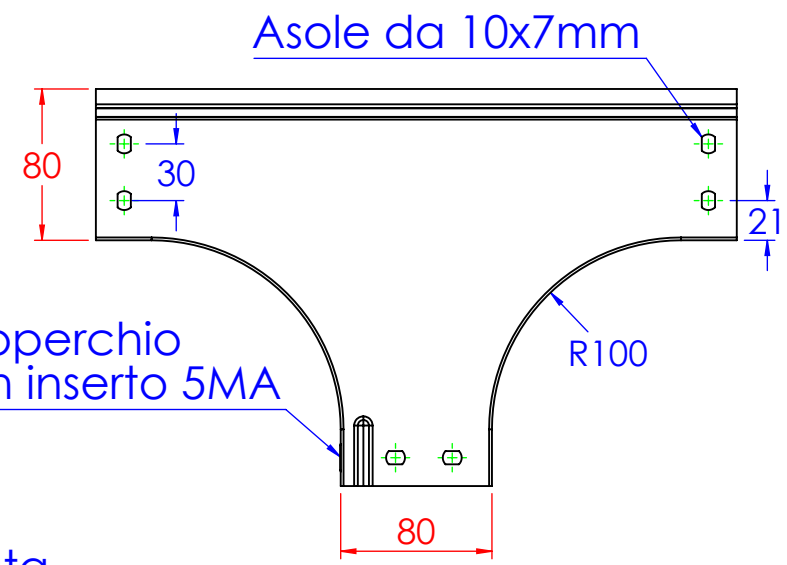
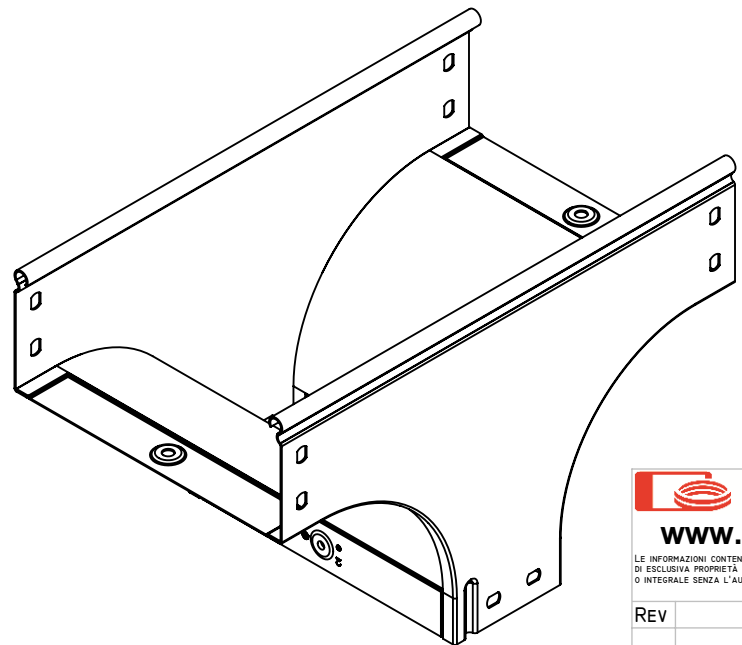
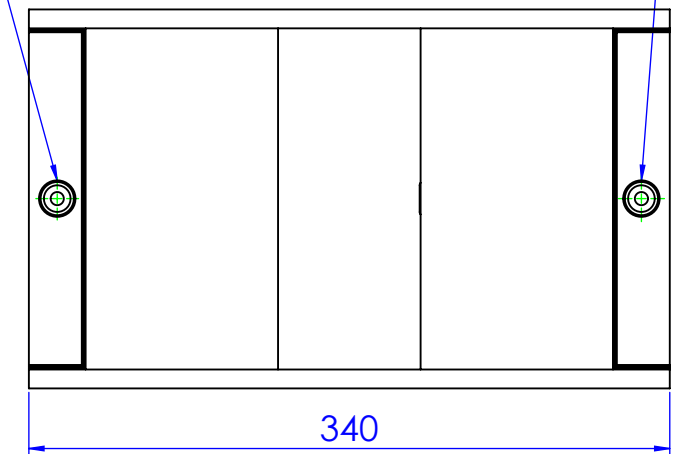


Borchia di fondo centrata



Borchia di coperchio centrata con inserto 5MA

N°2 borchie di fondo centrate



Descrizione: Derivazione a T in discesa B.200 H.80

Codice: 5280323

Materiale: ZS  
 Finitura:  
 Peso(Kg): 1.34  
 Disegno numero: 528X323

REV	MODIFICA	DATA	Disegnato	Resp.	Data
			Fabrizio Molinari		30/10/2014
			Fabrizio Molinari		30/10/2014
			Marco Scagliola		30/10/2014

DIMENSIONI IN MM		QUOTE SENZA INDICAZIONE DI TOLLERANZA					SCOSTAMENTI LIMITE PER DIM. ANGOLARI UNI ISO 2768-1				
OLTRE 5	OLTRE 6	OLTRE 30	OLTRE 120	OLTRE 400	OLTRE 1000	FINO A 10	OLTRE 10	OLTRE 50	OLTRE 120	OLTRE 250	
±0.1	±0.2	±0.3	±0.5	±0.8	±1.2	±1°	±0°30'	±0°20'	±0°10'		