

A

B

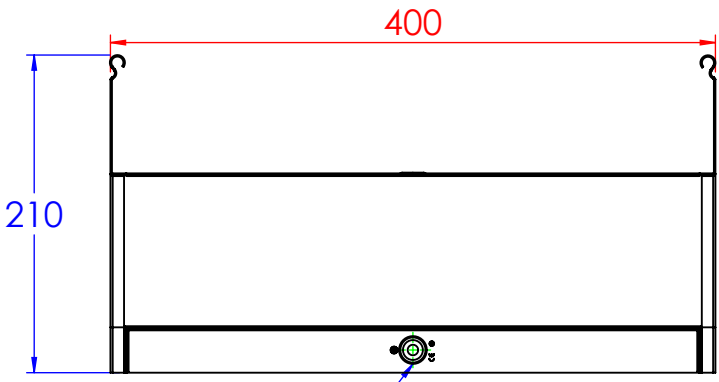
C

D

A

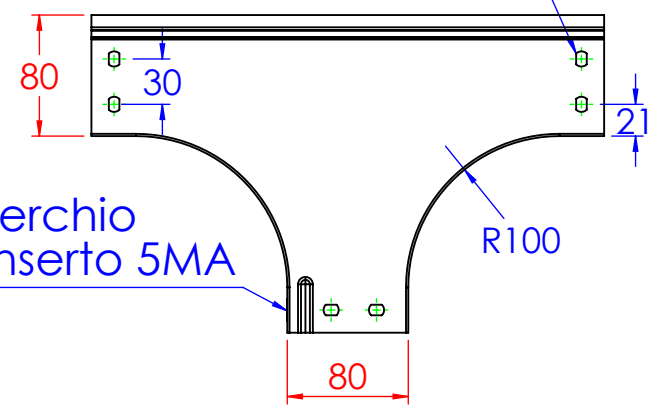
B

C



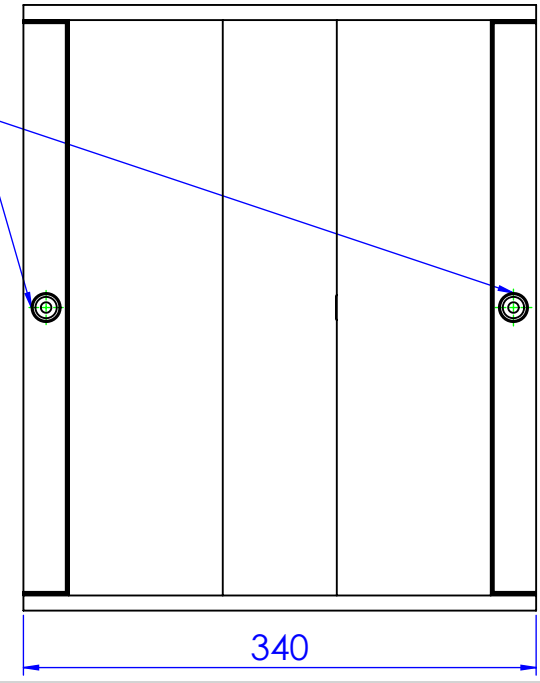
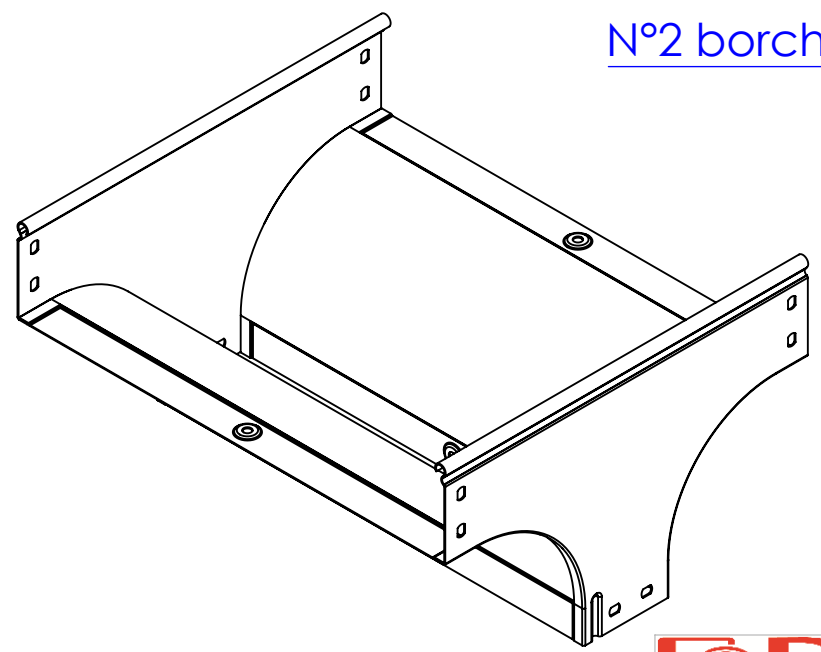
Borchia di fondo centrata

Asole da 10x7mm



Borchia di coperchio centrata con inserto 5MA

N°2 borchie di dondo centrate



Descrizione: Derivazione a T in discesa B.400 H.80

Codice: 5280325

Materiale: ZS
Finitura:

REV	MODIFICA	DATA	Disegnato	Resp. Approvato
			Fabrizio Molinari	Marco Scagliola
Revisionato Da:			Fabrizio Molinari	

DATA	Resp.
30/10/2014	Fabrizio Molinari
30/10/2014	Marco Scagliola

Peso(Kg): 1.89	Rev. 0
Disegno numero: 528X325	

DIMENSIONI IN MM		QUOTE SENZA INDICAZIONE DI TOLLERANZA				SCOSTAMENTI LIMITE PER DIM. ANGOLARI UNI ISO 2768-1			
OLTRE 5	OLTRE 6	OLTRE 30	OLTRE 120	OLTRE 400	OLTRE 1000	OLTRE 10	OLTRE 50	OLTRE 120	OLTRE 250
FINO A 5	FINO A 6	FINO A 30	FINO A 120	FINO A 400	FINO A 1000	FINO A 10	FINO A 50	FINO A 120	FINO A 250
±0.1	±0.2	±0.3	±0.5	±0.8	±1.2	±1°	±0°30'	±0°20'	±0°10'

