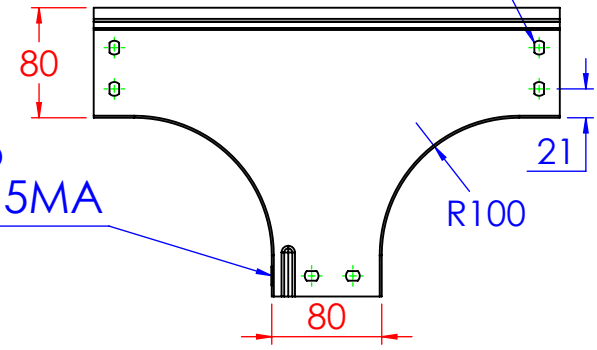


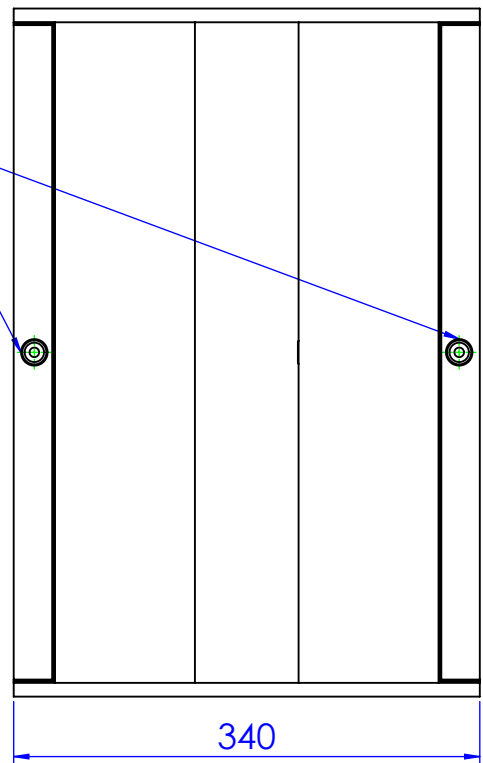
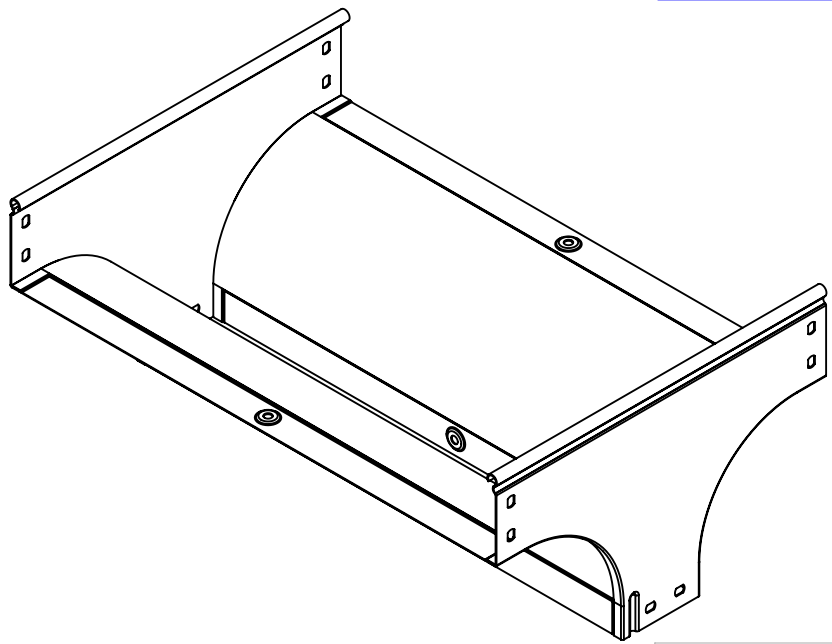
Borchia di fondo centrata

Borchia di coperchio centrata con inserto 5MA

Asole da 10x7mm



N°2 borchie di fondo centrate



Descrizione: Derivazione a T in discesa B.500 H.80

Codice: 5280326

Materiale: ZS
Finitura:

REV	MODIFICA	DATA	Disegnato	Resp. Approvato
			Fabrizio Molinari	Marco Scagliola
Revisionato Da:			Fabrizio Molinari	

Data	Disegno numero:	Rev.
30/10/2014	528X326	0

Peso(Kg):	Disegno numero:	Rev.
2.17	528X326	0

QUOTE SENZA INDICAZIONE DI TOLLERANZA									
DIMENSIONI IN MM					SCOSTAMENTI LIMITE PER DIM. ANGOLARI UNI ISO 2768-1				
OLTRE 3	OLTRE 6	OLTRE 30	OLTRE 120	OLTRE 400	OLTRE 1000	OLTRE 10	OLTRE 30	OLTRE 50	OLTRE 120
FINO A 3	FINO A 30	FINO A 120	FINO A 400	FINO A 1000	FINO A 10	FINO A 30	FINO A 50	FINO A 120	FINO A 250
±0.1	±0.2	±0.3	±0.5	±0.8	±1.2	±1°	±0°30'	±0°20'	±0°10'