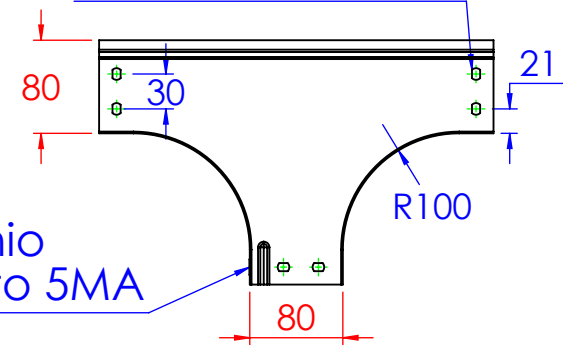


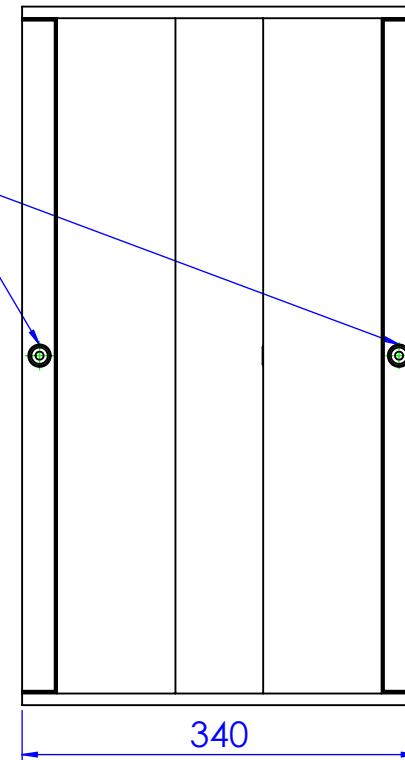
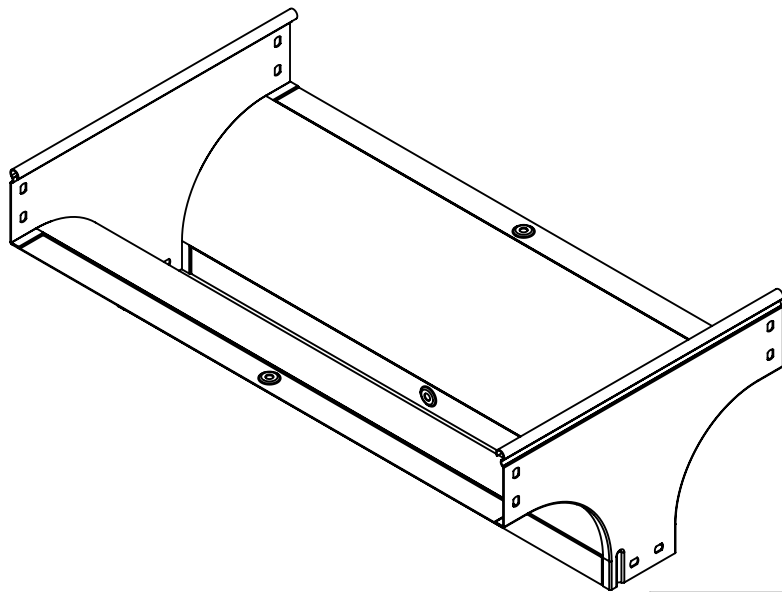
Borchia di fondo centrata

Asole da 10x7mm



Borchia di coperchio centrata con inserto 5MA

N°2 borchie di fondo centrate



Descrizione: Derivazione a T in discesa B.600 H.80

Codice: 5280327

Materiale: ZS  
Finitura:

Peso(Kg): 2.45

Disegno numero: 528X327

Rev. 0

REV	MODIFICA	DATA	Disegnato	Resp. Approvato	Data
			Fabrizio Molinari	Marco Scagliola	30/10/2014
			Fabrizio Molinari		30/10/2014

Revisionato Da:

QUOTE SENZA INDICAZIONE DI TOLLERANZA

DIMENSIONI IN MM					SCOSTAMENTI LIMITE CAMPI DIMENSIONALI UNI ISO 2768-1 M					SCOSTAMENTI LIMITE PER DIM. ANGOLARI UNI ISO 2768-1 F				
OLTRE 3	OLTRE 6	OLTRE 30	OLTRE 120	OLTRE 400	OLTRE 1000	OLTRE 10	OLTRE 30	OLTRE 50	OLTRE 120	OLTRE 250	OLTRE 5	OLTRE 10	OLTRE 30	OLTRE 60
FINO A 3	FINO A 6	FINO A 30	FINO A 120	FINO A 400	FINO A 1000	FINO A 10	FINO A 30	FINO A 50	FINO A 120	FINO A 250	±0.1	±0.2	±0.3	±0.5



Scala:

Foglio 1 di 1

A4