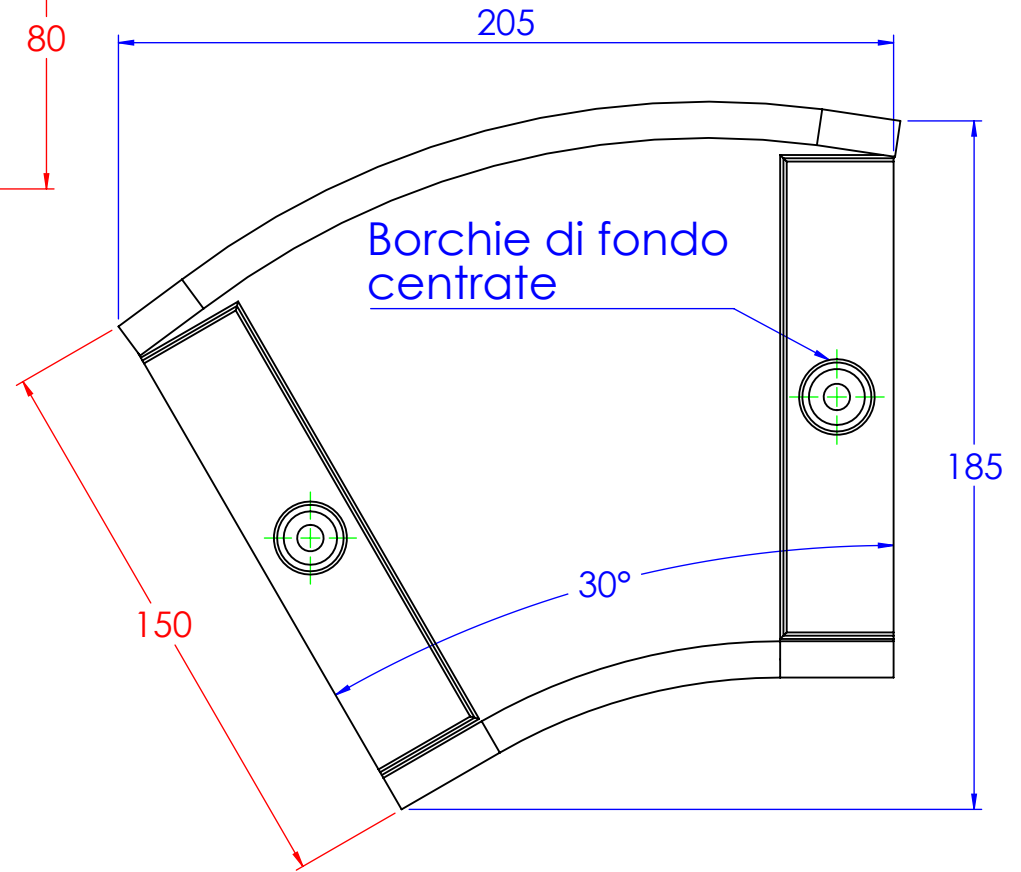
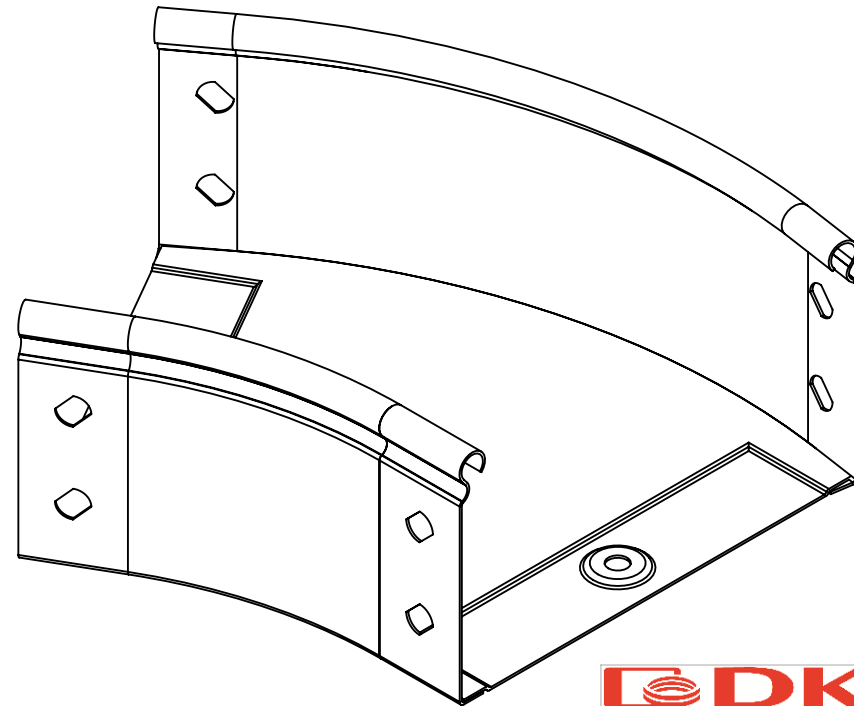
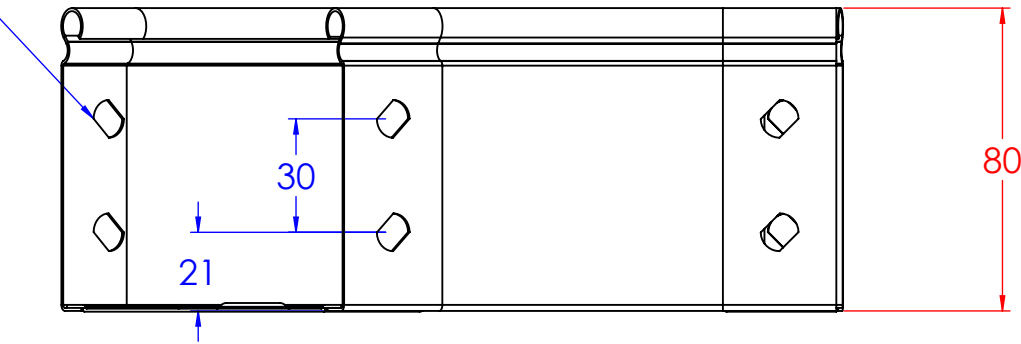


Asole da 10x7mm



**DKC**  
www.dkceurope.eu

LE INFORMAZIONI CONTENUTE IN QUESTO DISEGNO SONO DI ESCLUSIVA PROPRIETÀ DI DKC. OGNI RIPRODUZIONE PARZIALE O INTEGRALE SENZA L'AUTORIZZAZIONE SCRITTA DI DKC È PROIBITA.

Descrizione:

Curva Piana 30 ° B.150 H.80

Codice:

5280432

Materiale:

Finitura:

Peso(Kg): 0.40

Disegno numero:

528X432

Rev.

0

REV	MODIFICA	DATA	Disegnato	Resp.	Data
			Fabrizio Molinari		19/10/2015
			Fabrizio Molinari		19/10/2015
			Marco Scagliola	Approvato	19/10/2015

Revisionato Da:

QUOTE SENZA INDICAZIONE DI TOLLERANZA

DIMENSIONI IN MM					SCOSTAMENTI LIMITE CAMPI DIMENSIONALI UNI ISO 2768-1 M					SCOSTAMENTI LIMITE PER DIM. ANGOLARI UNI ISO 2768-1 F				
OLTRE 3	OLTRE 6	OLTRE 30	OLTRE 120	OLTRE 400	OLTRE 1000	OLTRE 10	OLTRE 15	OLTRE 30	OLTRE 120	OLTRE 1000	OLTRE 10	OLTRE 15	OLTRE 30	OLTRE 120
FINO A 3	FINO A 6	FINO A 30	FINO A 120	FINO A 400	FINO A 1000	FINO A 10	FINO A 15	FINO A 30	FINO A 120	FINO A 1000	FINO A 10	FINO A 15	FINO A 30	FINO A 120
±0.1	±0.2	±0.3	±0.5	±0.8	±1.2	±1°	±1°	±0°30'	±0°20'	±0°10'				



Scala:

Foglio 1 di 1

A4