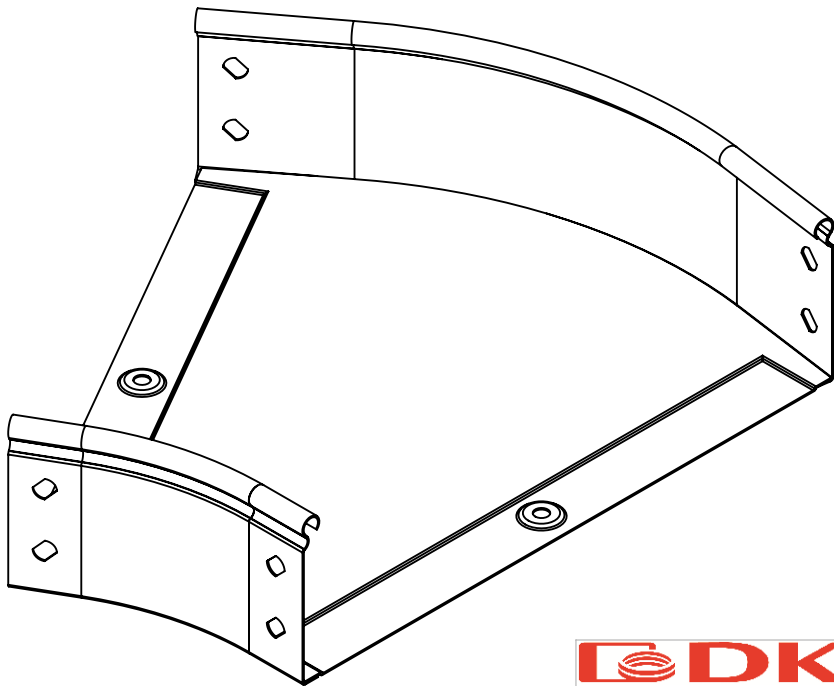
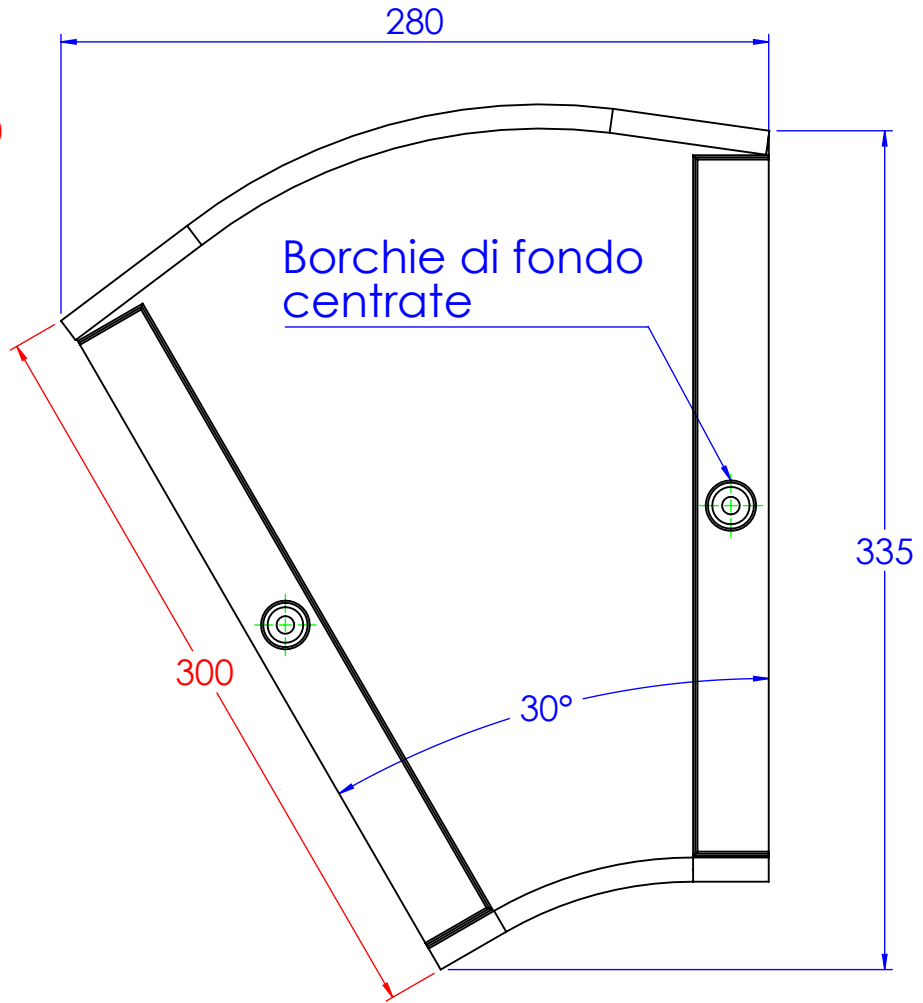
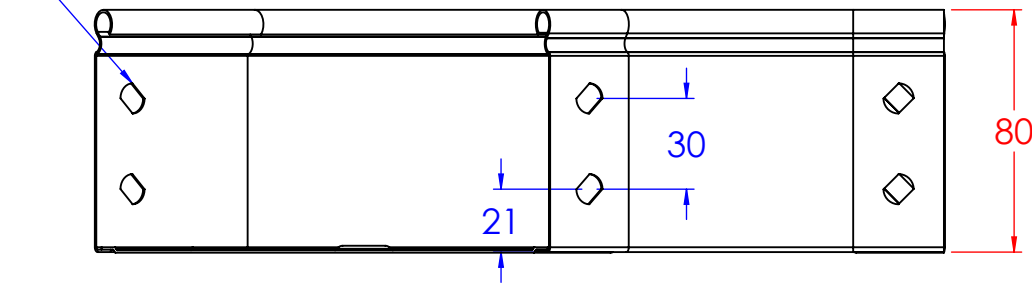


Asole da 10x7mm



Descrizione:
Curva Piana 30 ° B.300 H.80

Codice: **5280434**

Materiale:
Finitura:
Peso(Kg): 0.71

REV	MODIFICA	DATA

Disegnato	Data
Fabrizio Molinari	19/10/2015
Controllato	Data
Fabrizio Molinari	19/10/2015
Approvato	Data
Marco Scagliola	19/10/2015

Disegno numero: **528X434** Rev. **0**

Revisionato Da: _____

QUOTE SENZA INDICAZIONE DI TOLLERANZA									
DIMENSIONI IN MM					SCOSTAMENTI LIMITE PER DIM. ANGOLARI UNI ISO 2768-1 M				
SCOSTAMENTI LIMITE CAMPI DIMENSIONALI UNI ISO 2768-1 M		SCOSTAMENTI LIMITE PER DIM. ANGOLARI UNI ISO 2768-1 M		SCOSTAMENTI LIMITE PER DIM. ANGOLARI UNI ISO 2768-1 M		SCOSTAMENTI LIMITE PER DIM. ANGOLARI UNI ISO 2768-1 M		SCOSTAMENTI LIMITE PER DIM. ANGOLARI UNI ISO 2768-1 M	
OLTR E	FINO A	OLTR E	FINO A	OLTR E	FINO A	OLTR E	FINO A	OLTR E	FINO A
5	30	120	400	1000	2000	10	50	120	200
±0.1	±0.2	±0.3	±0.5	±0.8	±1.2	±1°	±0°30'	±0°20'	±0°10'

