

A

B

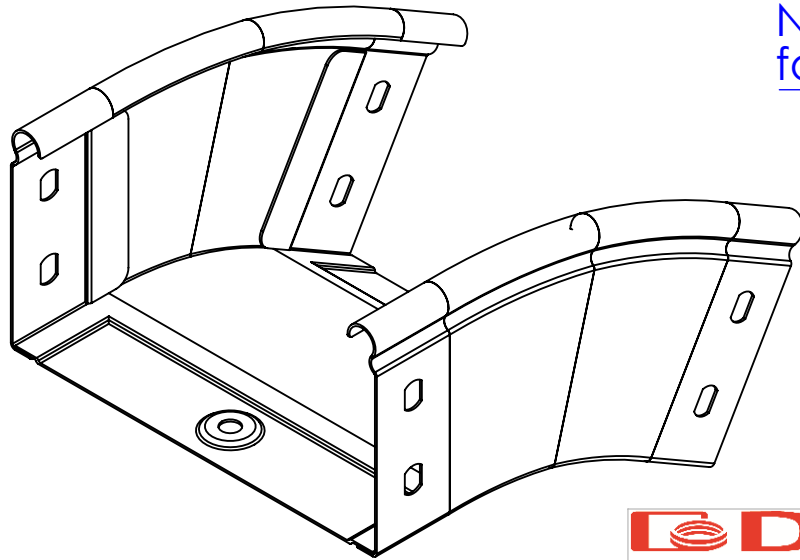
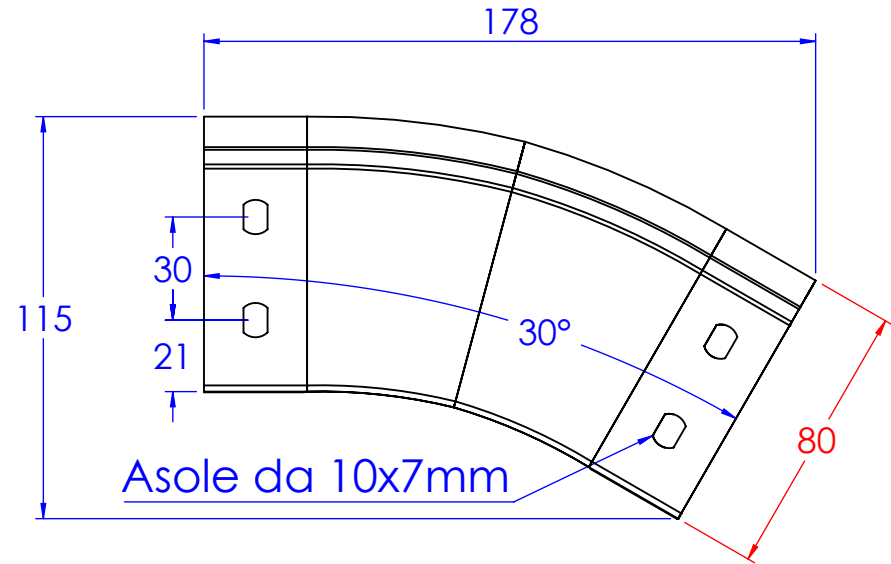
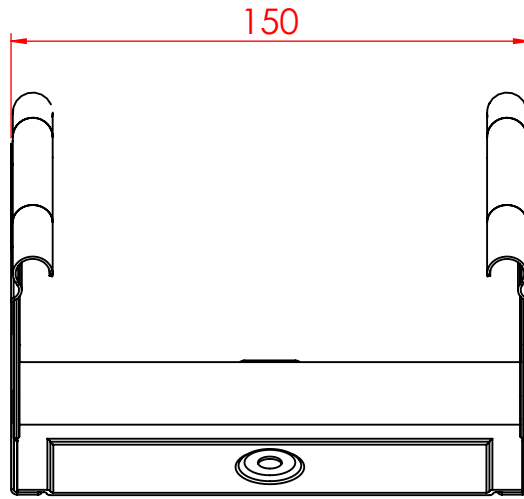
C

D

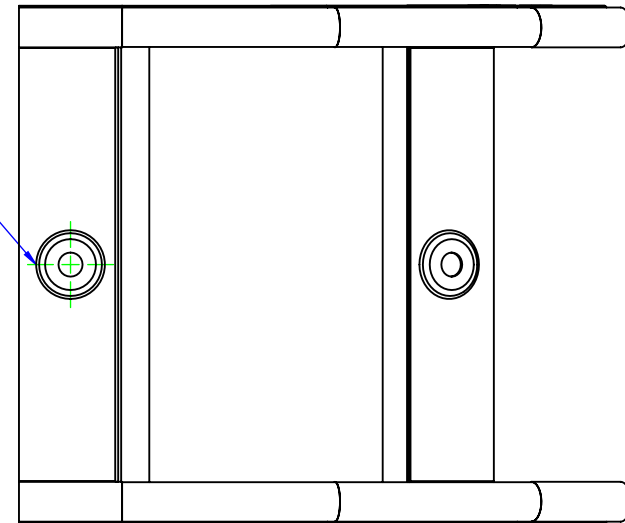
A

B

C



N°2 borchie di fondo centrate



Descrizione: Curva discesa 30° B.150 H.80

Codice: 5280452

Materiale: ZS

Finitura:

Peso(Kg): 0.38

Disegno numero:

528X452

Rev.

0

REV	MODIFICA	DATA	Disegnato	Resp.	Data
			Fabrizio Molinari		20/10/2015
			Fabrizio Molinari		20/10/2015
			Marco Scagliola		20/10/2015

QUOTE SENZA INDICAZIONE DI TOLLERANZA									
DIMENSIONI IN MM					SCOSTAMENTI LIMITE PER DIM. ANGOLARI UNI ISO 2768-1 F				
SCOSTAMENTI LIMITE CAMPI DIMENSIONALI UNI ISO 2768-1 M		SCOSTAMENTI LIMITE PER DIM. ANGOLARI UNI ISO 2768-1 F		SCOSTAMENTI LIMITE PER DIM. ANGOLARI UNI ISO 2768-1 F		SCOSTAMENTI LIMITE PER DIM. ANGOLARI UNI ISO 2768-1 F		SCOSTAMENTI LIMITE PER DIM. ANGOLARI UNI ISO 2768-1 F	
OLTRE 3 FINO A 6	OLTRE 6 FINO A 30	OLTRE 30 FINO A 120	OLTRE 120 FINO A 400	OLTRE 400 FINO A 1000	OLTRE 1000 FINO A 2000	FINO A 10	OLTRE 10 FINO A 50	OLTRE 50 FINO A 100	OLTRE 100 FINO A 200
±0.1	±0.2	±0.3	±0.5	±0.8	±1.2	±1°	±0°30'	±0°20'	±0°10'



Scala:

Foglio 1 di 1

A4