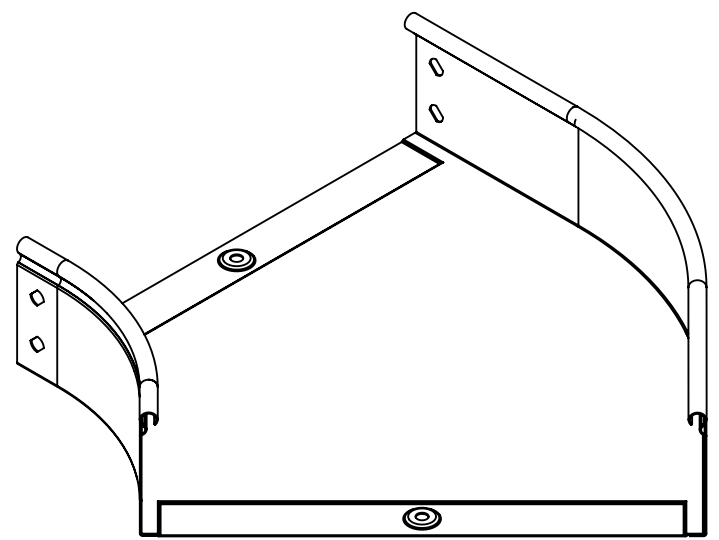
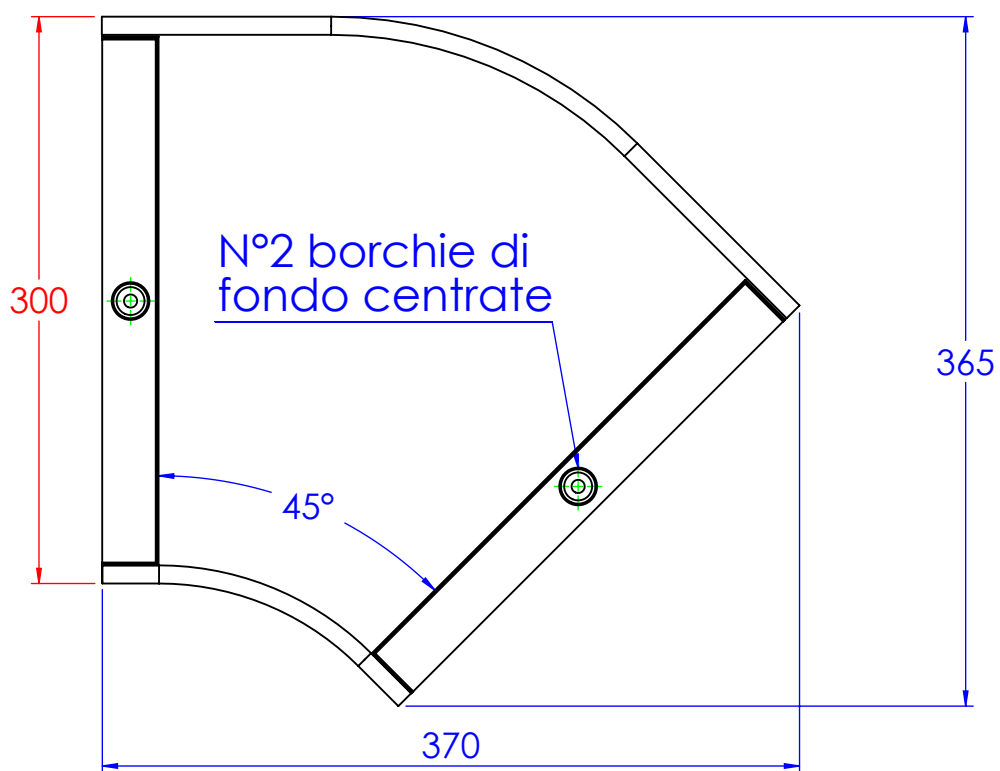


Asole da 10x7mm



Descrizione:
Curva piana 45° B.300 H.80

Codice:
5282004

Materiale: AISI304

Finitura:

Peso(Kg): 0.97

Disegno numero:
528X004

Rev.
0

REV	MODIFICA	DATA	Disegnato	Resp. Approvato																																																						
			Fabrizio Molinari	Marco Scagliola																																																						
Revisionato Da:																																																										
<table border="1"> <thead> <tr> <th colspan="6">QUOTE SENZA INDICAZIONE DI TOLLERANZA</th> </tr> <tr> <th colspan="6">DIMENSIONI IN MM</th> </tr> <tr> <th colspan="2">SCOSTAMENTI LIMITE CAMPI DIMENSIONALI UNI ISO 2768-1 M</th> <th colspan="4">SCOSTAMENTI LIMITE PER DIM. ANGOLARI UNI ISO 2768-1 F</th> </tr> <tr> <th>OLTRE 3</th> <th>OLTRE 6</th> <th>OLTRE 30</th> <th>OLTRE 120</th> <th>OLTRE 400</th> <th>OLTRE 1000</th> </tr> <tr> <th>FINO A 3</th> <th>FINO A 30</th> <th>FINO A 120</th> <th>FINO A 400</th> <th>FINO A 1000</th> <th>FINO A 10</th> </tr> </thead> <tbody> <tr> <td>±0.1</td> <td>±0.2</td> <td>±0.3</td> <td>±0.5</td> <td>±0.8</td> <td>±1.2</td> </tr> <tr> <td></td> <td></td> <td></td> <td></td> <td>±1°</td> <td>±0°30'</td> </tr> <tr> <td></td> <td></td> <td></td> <td></td> <td></td> <td>±0°20'</td> </tr> <tr> <td></td> <td></td> <td></td> <td></td> <td></td> <td>±0°10'</td> </tr> </tbody> </table>					QUOTE SENZA INDICAZIONE DI TOLLERANZA						DIMENSIONI IN MM						SCOSTAMENTI LIMITE CAMPI DIMENSIONALI UNI ISO 2768-1 M		SCOSTAMENTI LIMITE PER DIM. ANGOLARI UNI ISO 2768-1 F				OLTRE 3	OLTRE 6	OLTRE 30	OLTRE 120	OLTRE 400	OLTRE 1000	FINO A 3	FINO A 30	FINO A 120	FINO A 400	FINO A 1000	FINO A 10	±0.1	±0.2	±0.3	±0.5	±0.8	±1.2					±1°	±0°30'						±0°20'						±0°10'
QUOTE SENZA INDICAZIONE DI TOLLERANZA																																																										
DIMENSIONI IN MM																																																										
SCOSTAMENTI LIMITE CAMPI DIMENSIONALI UNI ISO 2768-1 M		SCOSTAMENTI LIMITE PER DIM. ANGOLARI UNI ISO 2768-1 F																																																								
OLTRE 3	OLTRE 6	OLTRE 30	OLTRE 120	OLTRE 400	OLTRE 1000																																																					
FINO A 3	FINO A 30	FINO A 120	FINO A 400	FINO A 1000	FINO A 10																																																					
±0.1	±0.2	±0.3	±0.5	±0.8	±1.2																																																					
				±1°	±0°30'																																																					
					±0°20'																																																					
					±0°10'																																																					

