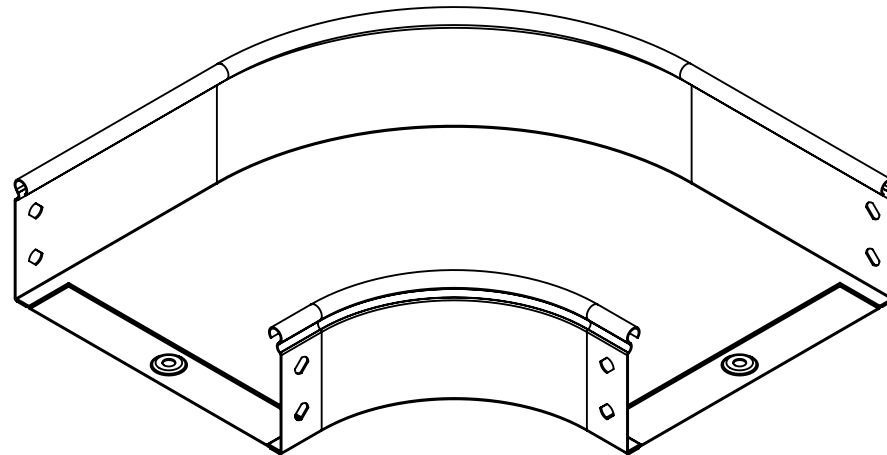


N°2 borchie di fondo centrate



DKC
www.dkceurope.eu

LE INFORMAZIONI CONTENUTE IN QUESTO DISEGNO SONO DI ESCLUSIVA PROPRIETÀ DI DKC. OGNI RIPRODUZIONE PARZIALE O INTEGRALE SENZA L'AUTORIZZAZIONE SCRITTA DI DKC È PROIBITA.

Descrizione:

Curva piana 90° B.200 H.80

Codice:

5282013

Materiale: AISI304

Finitura:

Peso(Kg): 1.05

Disegno numero:

528X013

Rev.

0

REV	MODIFICA	DATA	Disegnato	Resp.	Data
			Fabrizio Molinari	Fabrizio Molinari	04/04/2014
			Marco Scagliola	Marco Scagliola	04/04/2014

Revisionato Da:

QUOTE SENZA INDICAZIONE DI TOLLERANZA

DIMENSIONI IN MM				SCOSTAMENTI LIMITE CAMPI DIMENSIONALI UNI ISO 2768-1 M				SCOSTAMENTI LIMITE PER DIM. ANGOLARI UNI ISO 2768-1 F			
OLTRE 3	OLTRE 6	OLTRE 30	OLTRE 120	OLTRE 120	OLTRE 400	OLTRE 1000	FINO A 10	OLTRE 10	OLTRE 50	OLTRE 120	OLTRE 400
FINO A 3	FINO A 30	FINO A 120	FINO A 400	FINO A 1000	FINO A 2000	FINO A 10	FINO A 50	FINO A 100	FINO A 400	FINO A 1000	FINO A 4000
±0.1	±0.2	±0.3	±0.5	±0.8	±1.2	±1°	±0°30'	±0°20'	±0°10'		



Scala:

Foglio 1 di 1

A4