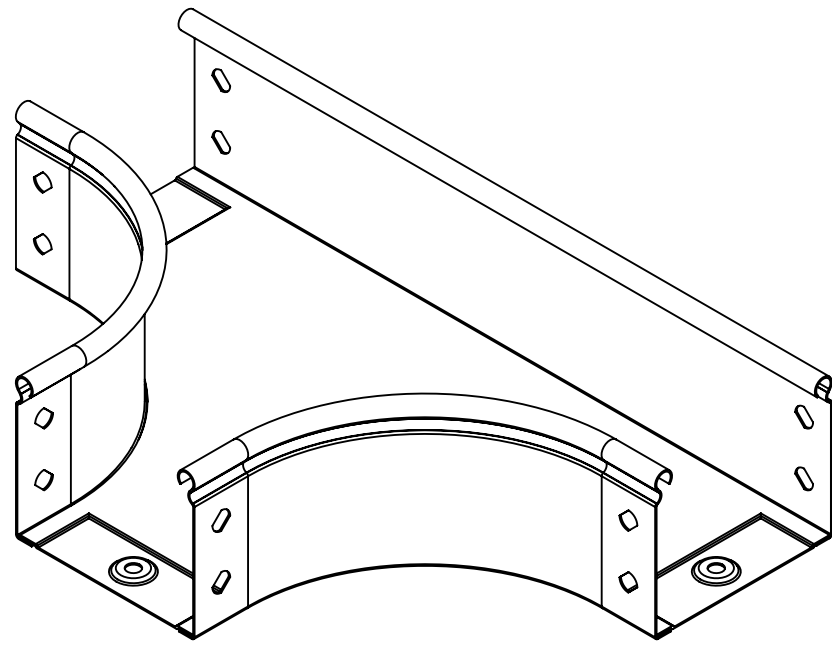
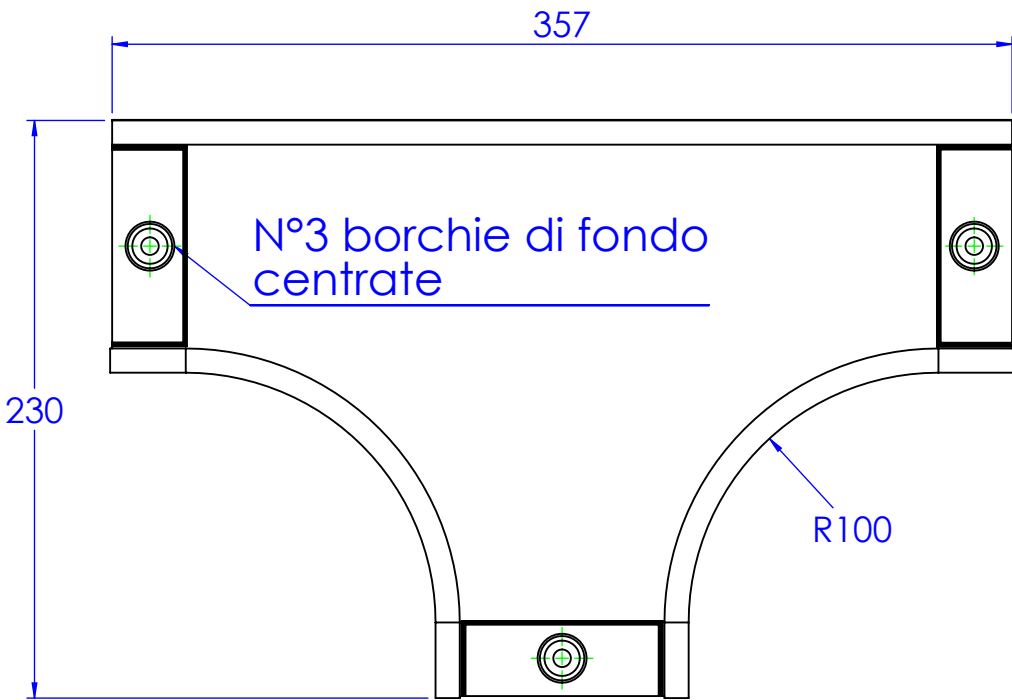
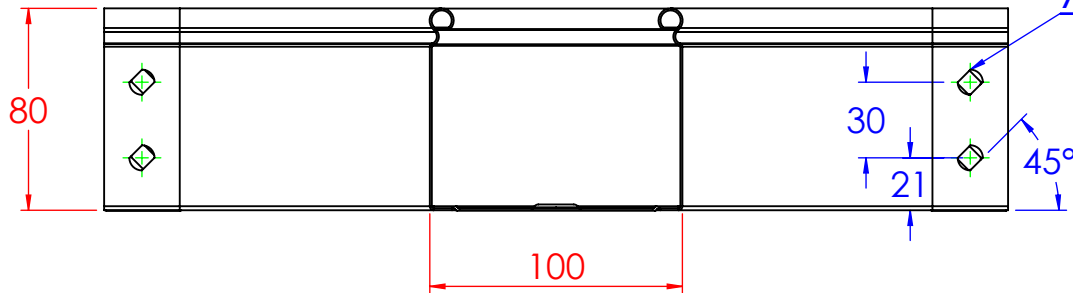


Asole da 10x7mm



Descrizione:
Derivazione piana DPT B.100 H.80

Codice: 5282021

Materiale: AISI304

Finitura:

Peso(Kg): 0.85

Disegno numero:

528X021

Rev.

0

REV	MODIFICA	DATA	Disegnato	Resp. Approvato
			Fabrizio Molinari	Marco Scagliola
Revisionato Da:				
<small>QUOTE SENZA INDICAZIONE DI TOLLERANZA</small>				
<small>LE INFORMAZIONI CONTENUTE IN QUESTO DISEGNO SONO DI ESCLUSIVA PROPRIETÀ DI DKC. OGNI RIPRODUZIONE PARZIALE O INTEGRALE SENZA L'AUTORIZZAZIONE SCRITTA DI DKC È PROIBITA.</small>				

DATA	Disegnato	Resp. Approvato
10/04/2014	Fabrizio Molinari	Marco Scagliola
10/04/2014	Fabrizio Molinari	Marco Scagliola
10/04/2014	Fabrizio Molinari	Marco Scagliola

	Scala:	Foglio 1 di 1	A4
--	--------	---------------	----