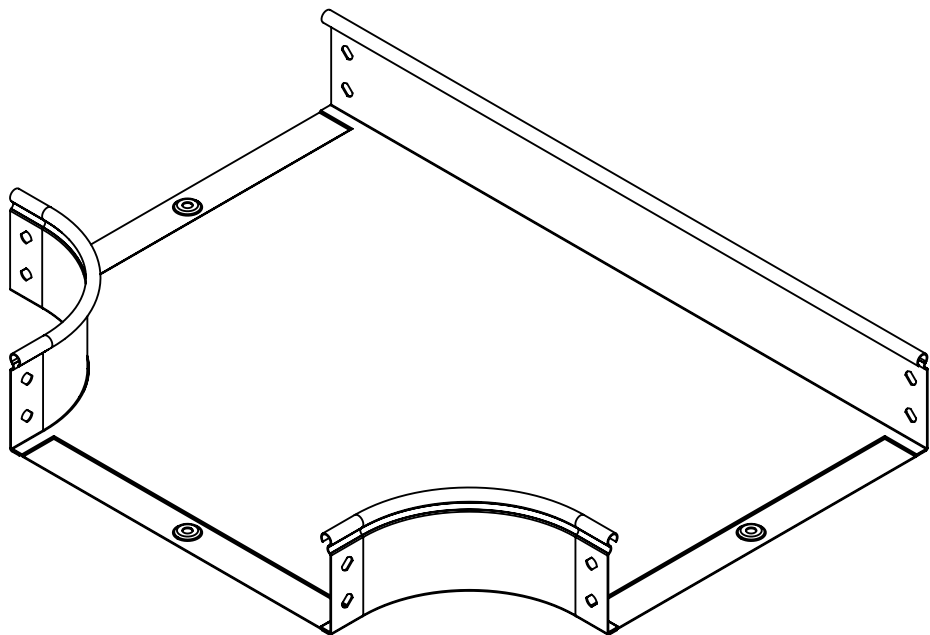
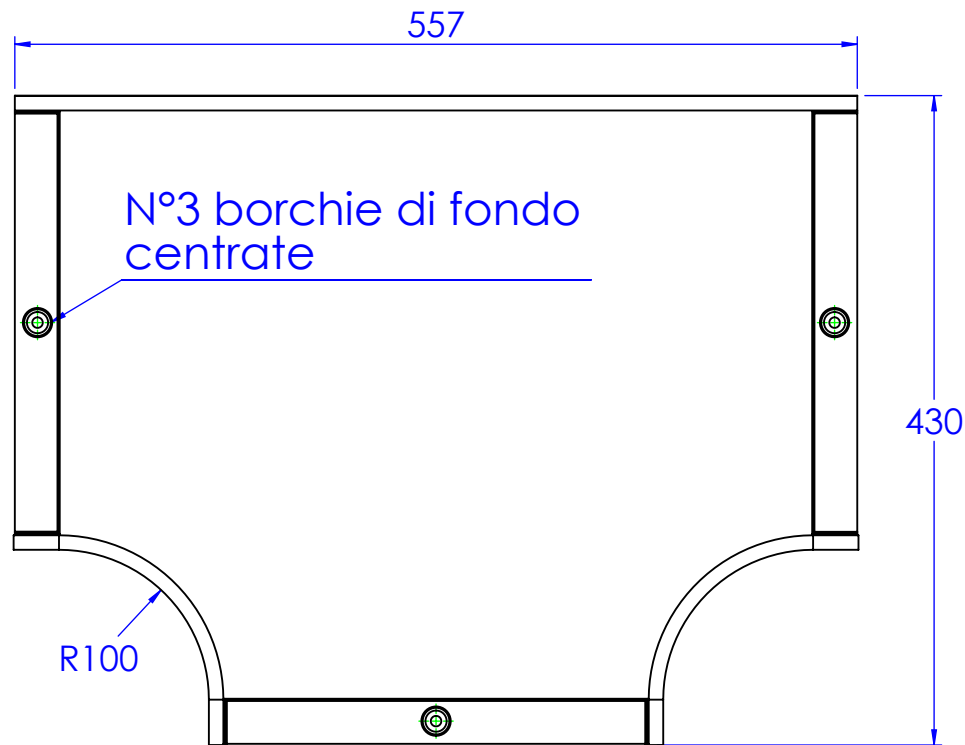
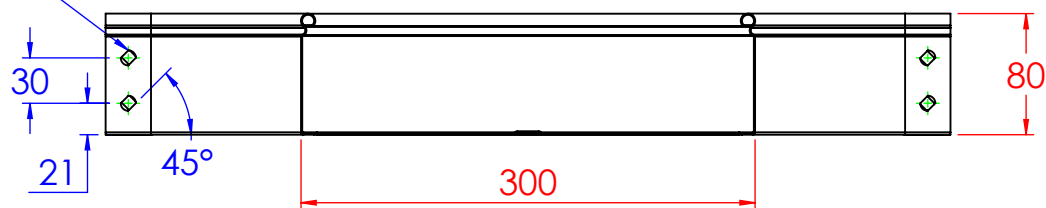


Asole da 10x7mm



LE INFORMAZIONI CONTENUTE IN QUESTO DISEGNO SONO DI ESCLUSIVA PROPRIETÀ DI DKC. OGNI RIPRODUZIONE PARZIALE O INTEGRALE SENZA L'AUTORIZZAZIONE SCRITTA DI DKC È PROIBITA.

Descrizione:

Derivazione piana DPT B.300 H.80

Codice:

5282024

Materiale: AISI304

Finitura:

Peso(Kg): 0.25

Disegno numero:

528X024

Rev.

0

REV	MODIFICA	DATA	Disegnato	Resp. Approvato
			Fabrizio Molinari	Marco Scagliola

DATA	Disegnato	Resp. Approvato
10/04/2014	Fabrizio Molinari	Marco Scagliola
10/04/2014	Fabrizio Molinari	Marco Scagliola
10/04/2014	Fabrizio Molinari	Marco Scagliola

Revisionato Da:

QUOTE SENZA INDICAZIONE DI TOLLERANZA

DIMENSIONI IN MM						SCOSTAMENTI LIMITE CAMPI DIMENSIONALI UNI ISO 2768-1 M						SCOSTAMENTI LIMITE PER SIM. ANGOLARI UNI ISO 2768-1 F							
OLTRE 3 FINO A 6		OLTRE 6 FINO A 30		OLTRE 30 FINO A 120		OLTRE 120 FINO A 400		OLTRE 400 FINO A 1000		OLTRE 1000 FINO A 2000		FINO A 10		OLTRE 10 FINO A 50		OLTRE 50 FINO A 120		OLTRE 120 FINO A 400	
±0.1	±0.2	±0.3	±0.5	±0.8	±1.2	±1°	±0°30'	±0°20'	±0°10'										



Scala:

Foglio 1 di 1

A4