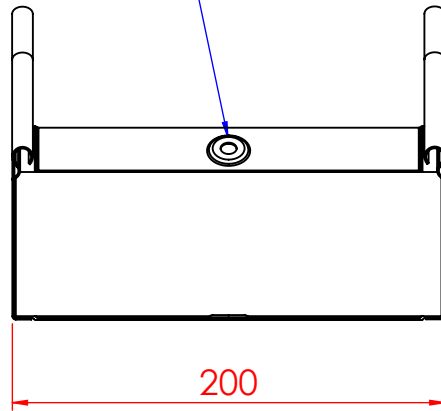
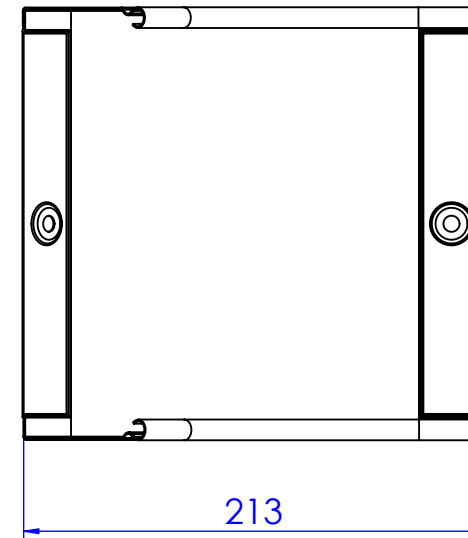
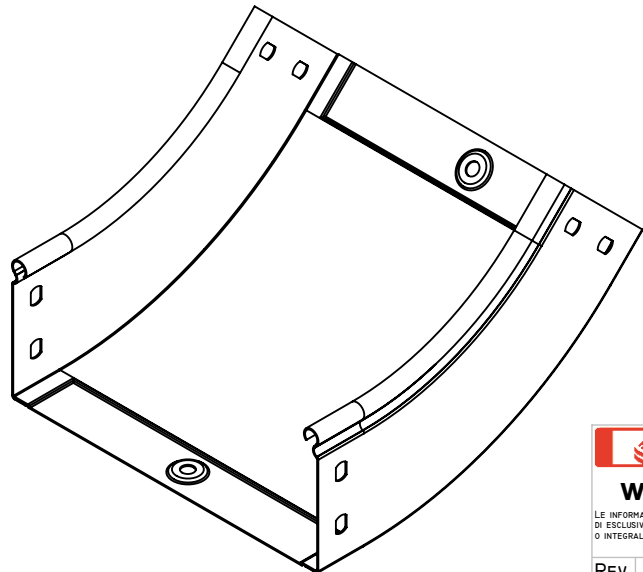
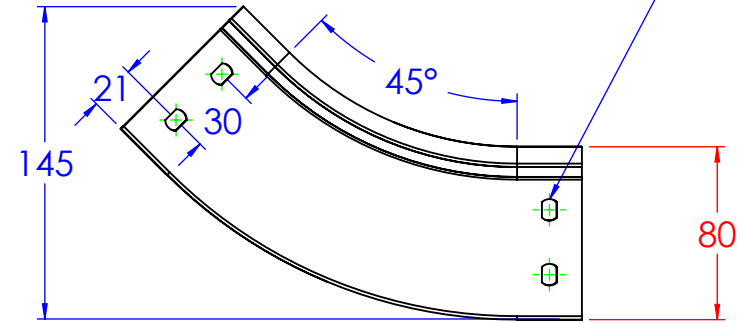


N°2 borchie di fondo centrate



Asole da 10x7mm



Descrizione:
Curva salita 45° B.200 H.80

Codice: 5282053

Materiale: AISI304

Finitura:

Peso(Kg): 0.57

Disegno numero:

528X053

Rev.

0

REV	MODIFICA	DATA	Disegnato	Resp. Approvato
			Fabrizio Molinari	Marco Scagliola
Revisionato Da:				
<small>QUOTE SENZA INDICAZIONE DI TOLLERANZA</small> <small>DIMENSIONI IN MM</small>				
<small>SCOSTAMENTI LIMITE CAMPI DIMENSIONALI UNI ISO 2768-1 M</small>				
<small>SCOSTAMENTI LIMITE PER DIM. ANGOLARI UNI ISO 2768-1 F</small>				
<small>LE INFORMAZIONI CONTENUTE IN QUESTO DISEGNO SONO DI ESCLUSIVA PROPRIETA' DI DKC. OGNI RIPRODUZIONE PARZIALE O INTEGRALE SENZA L'AUTORIZZAZIONE SCRITTA DI DKC E' PROIBITA.</small>				

Resp.	Data
Fabrizio Molinari	26/09/2014
Fabrizio Molinari	26/09/2014
Marco Scagliola	26/09/2014