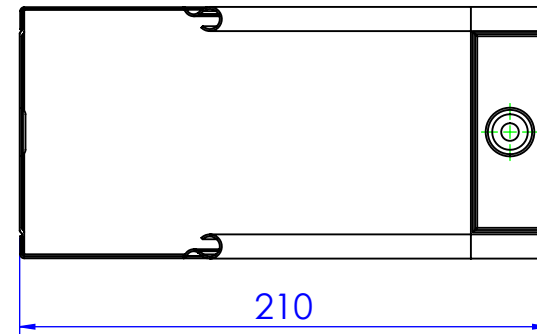
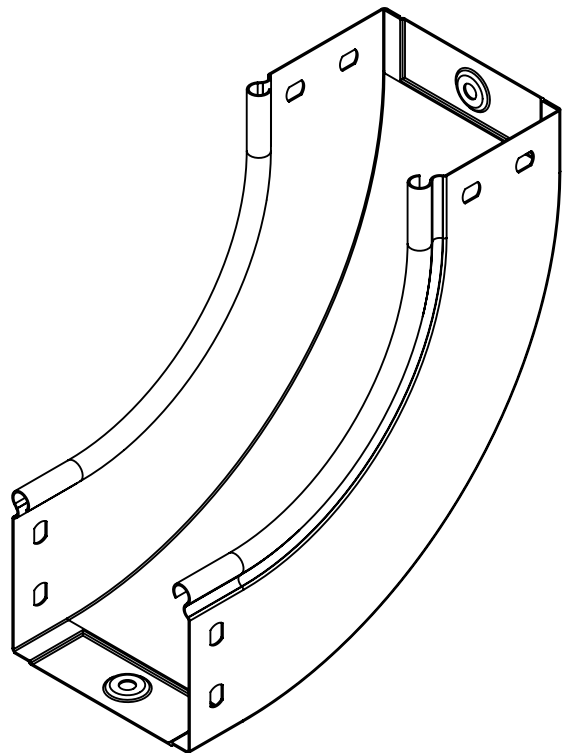
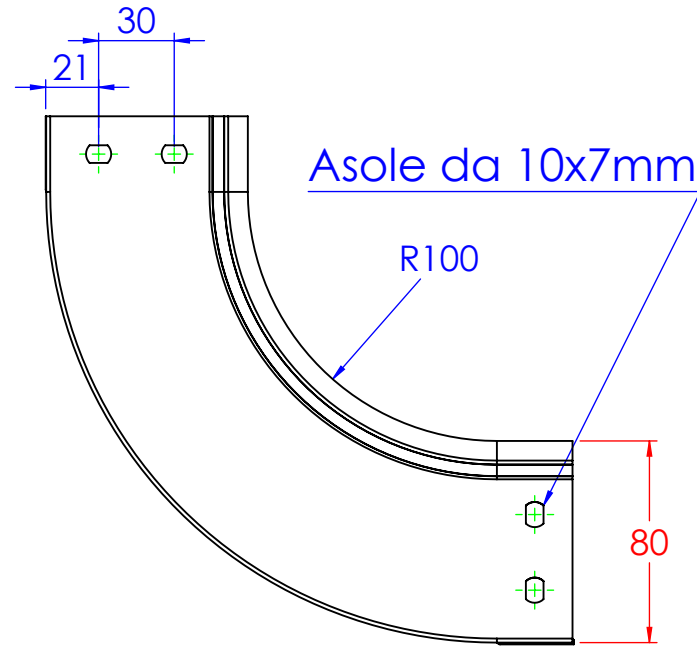
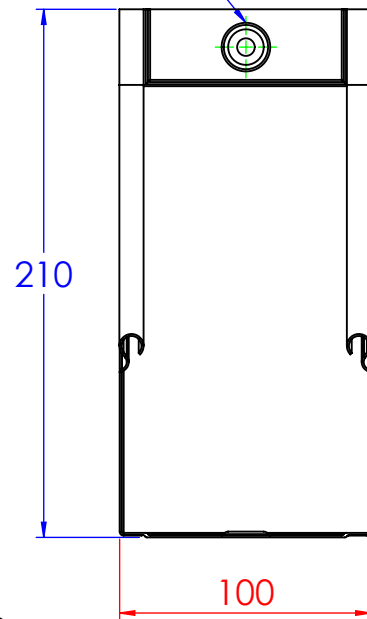


N°2 borchie di fondo centrate



Descrizione: C5 Curva salita 90° B.100 H.80

Codice: 5282061

Materiale: AISI304

Finitura:

Peso(Kg): 0.57

Disegno numero: 528X061

Rev. 0

| REV | MODIFICA | DATA | Resp. |
|-----|----------|------|--------------------------------|
| | | | Disegnato: Fabrizio Molinari |
| | | | Controllato: Fabrizio Molinari |
| | | | Approvato: Marco Scagliola |

| DATA | Resp. |
|------------|-------------------|
| 24/09/2014 | Fabrizio Molinari |
| 24/09/2014 | Fabrizio Molinari |
| 24/09/2014 | Marco Scagliola |

Revisionato Da:

| DIMENSIONI IN MM | | QUOTE SENZA INDICAZIONE DI TOLLERANZA | | | | | SCOSTAMENTI LIMITE PER DIM. ANGOLARI UNI ISO 2768-1 M | | | | |
|------------------|-----------|---------------------------------------|------------|-------------|-------------|-----------|---|------------|------------|------------|-------------|
| OLTRE 5 | OLTRE 6 | OLTRE 30 | OLTRE 120 | OLTRE 400 | OLTRE 1000 | OLTRE 10 | OLTRE 50 | OLTRE 120 | OLTRE 250 | OLTRE 500 | OLTRE 1000 |
| FINO A 5 | FINO A 30 | FINO A 120 | FINO A 400 | FINO A 1000 | FINO A 2000 | FINO A 10 | FINO A 50 | FINO A 120 | FINO A 250 | FINO A 500 | FINO A 1000 |
| ±0.1 | ±0.2 | ±0.3 | ±0.5 | ±0.8 | ±1.2 | ±1° | ±0°30' | ±0°20' | ±0°10' | | |

