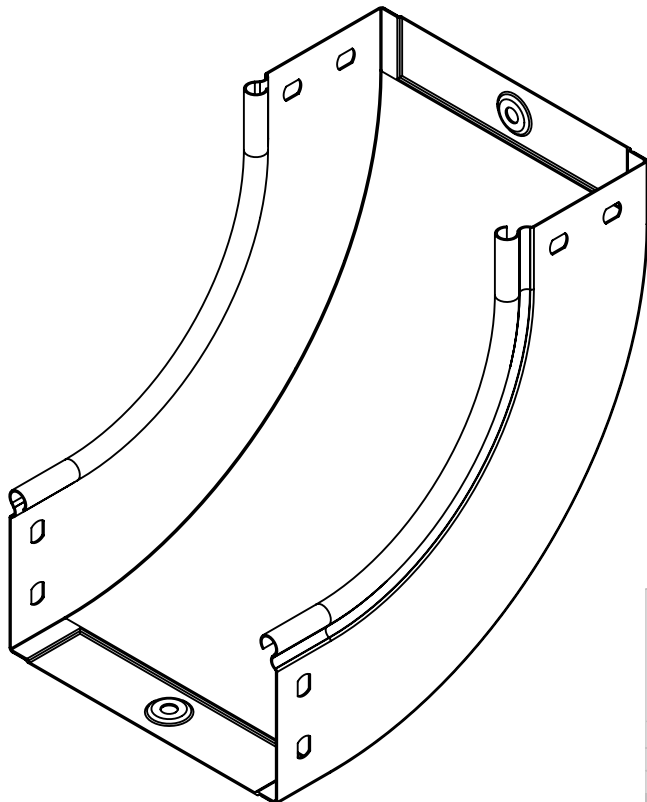
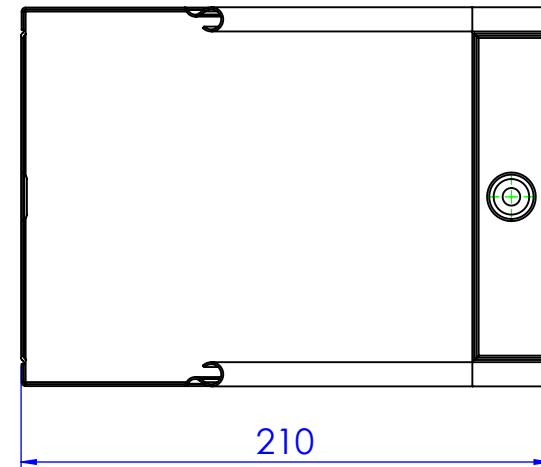
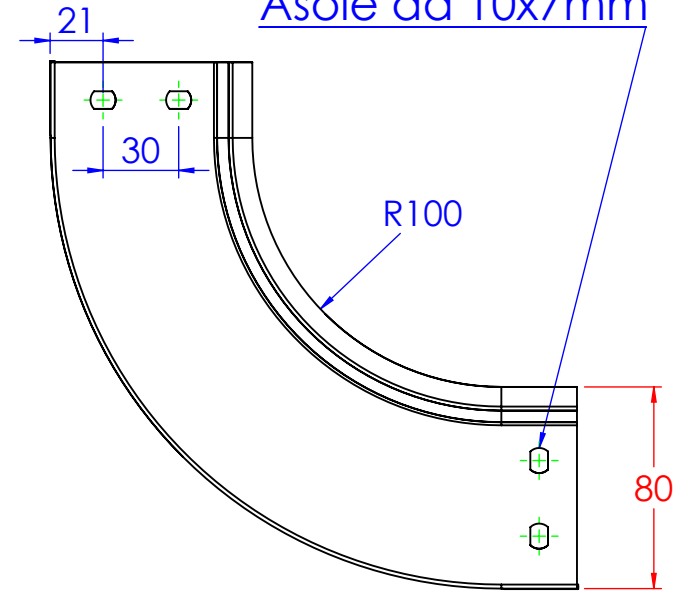
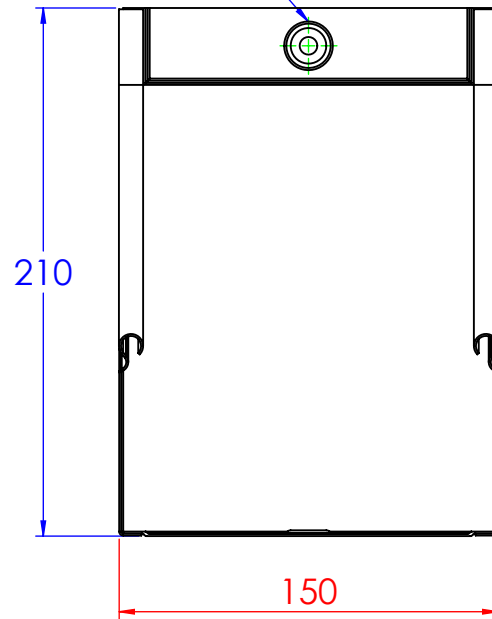


N°2 borchie di fondo centrate

Asole da 10x7mm



Descrizione:  
Curva salita 90° B.150 H.80

Codice: 5282062

Materiale: AISI304

Finitura:

Peso(Kg): 0.68

Disegno numero:

528X062

Rev.

0

REV	MODIFICA	DATA	Disegnato	Resp. Approvato
			Fabrizio Molinari	Marco Scagliola
Revisionato Da:				
<small>           DIMENSIONI IN MM: SCOSTAMENTI LIMITE CAMPI DIMENSIONALI UNI ISO 2768-1 M   SCOSTAMENTI LIMITE PER DIM. ANGOLARI UNI ISO 2768-1 F            OLTR E 3 FINO A 6   OLTR E 6 FINO A 30   OLTR E 30 FINO A 120   OLTR E 120 FINO A 400   OLTR E 400 FINO A 1000   OLTR E 1000 FINO A 2000   FINO A 10   OLTR E 10 FINO A 50   OLTR E 50 FINO A 100   OLTR E 100 FINO A 200            ±0.1 ±0.2 ±0.3 ±0.5 ±0.8 ±1.2 ±1° ±0°30' ±0°20' ±0°10'         </small>				

DATA	Disegnato	Resp. Approvato
22/04/2014	Fabrizio Molinari	Marco Scagliola
22/04/2014	Fabrizio Molinari	Marco Scagliola
22/04/2014	Fabrizio Molinari	Marco Scagliola