

N°2 borchie di fondo centrate

Spessore 0.8mm

100

150

230

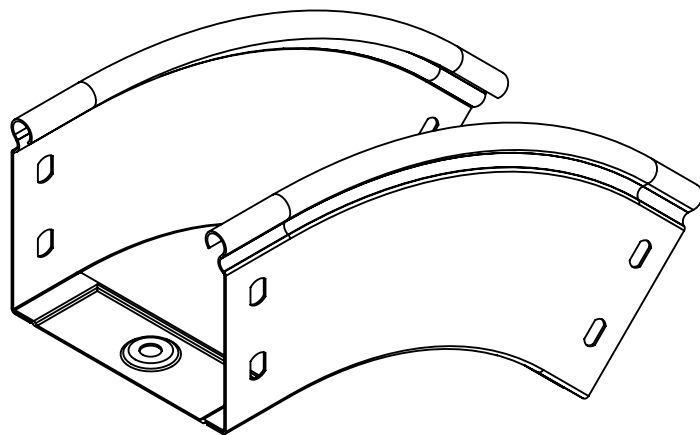
30

21

45°

80

Asole da 10x7mm



Descrizione:  
Curva discesa 45° B.100 H.80

Codice: 5282071

Materiale: AISI304

Finitura:

Peso(Kg): 0.41

Disegno numero:

528X071

Rev.

0

REV	MODIFICA	DATA	Disegnato	Resp.	Data
			Fabrizio Molinari		31/10/2013
			Fabrizio Molinari		31/10/2013
			Giampaolo Bianchi	Approvato	31/10/2013

QUOTE SENZA INDICAZIONE DI TOLLERANZA									
DIMENSIONI IN MM					SCOSTAMENTI LIMITE PER DIM. ANGOLARI UNI ISO 2768-1 F				
OLTRE 3	OLTRE 6	OLTRE 30	OLTRE 120	OLTRE 400	OLTRE 1000	OLTRE 50	OLTRE 120	OLTRE 50	OLTRE 120
FINO A 30	FINO A 120	FINO A 400	FINO A 1000	FINO A 10	FINO A 50	FINO A 120	FINO A 50	FINO A 120	FINO A 400
±0.1	±0.2	±0.3	±0.5	±0.8	±1.2	±1°	±0°30'	±0°20'	±0°10'



Scala:

Foglio 1 di 1

A4