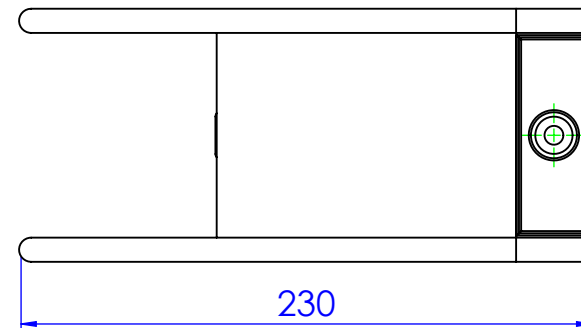
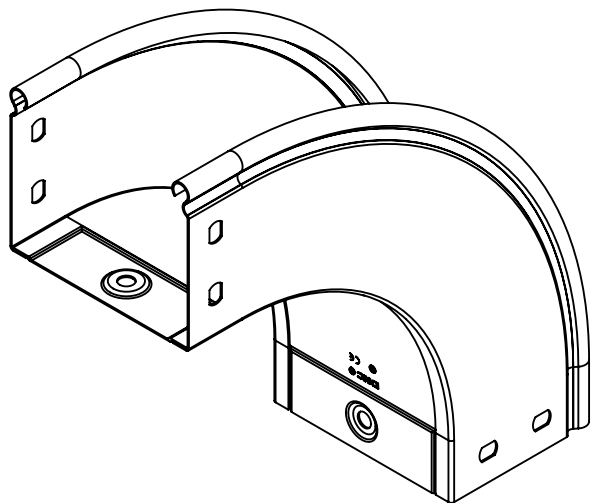
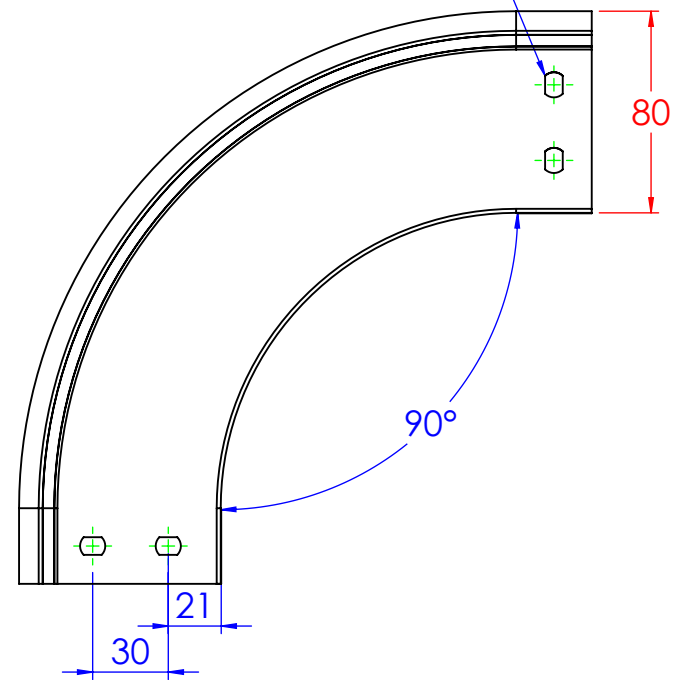


N°2 borchie di fondo centrate

Asole da 10x7mm



Descrizione:
Curva discesa 90° B.100 H.80

Codice: **5282081**

Materiale: AISI304

Finitura:

Peso(Kg): 0.56

Disegno numero:

528X081

Rev.

0

REV	MODIFICA	DATA	Disegnato	Resp.	Data
			Fabrizio Molinari	Approvato	24/09/2014
			Fabrizio Molinari	Controllato	24/09/2014
			Marco Scagliola	Approvato	24/09/2014

DIMENSIONI IN MM		SCOSTAMENTI LIMITE CAMPI DIMENSIONALI UNI ISO 2768-1 M					SCOSTAMENTI LIMITE PER DIM. ANGOLARI UNI ISO 2768-1 F			
OLTRE 5 FINO A 6	OLTRE 6 FINO A 30	OLTRE 30 FINO A 120	OLTRE 120 FINO A 400	OLTRE 400 FINO A 1000	OLTRE 1000 FINO A 2000	FINO A 10	OLTRE 10 FINO A 50	OLTRE 50 FINO A 100	OLTRE 100 FINO A 200	
±0.1	±0.2	±0.3	±0.5	±0.8	±1.2	±1°	±0°30'	±0°20'	±0°10'	



Scala:

Foglio 1 di 1

A4