

1

2

3

4

5

6

A

A

B

B

C

C

D

Asole da 10x7mm

90°

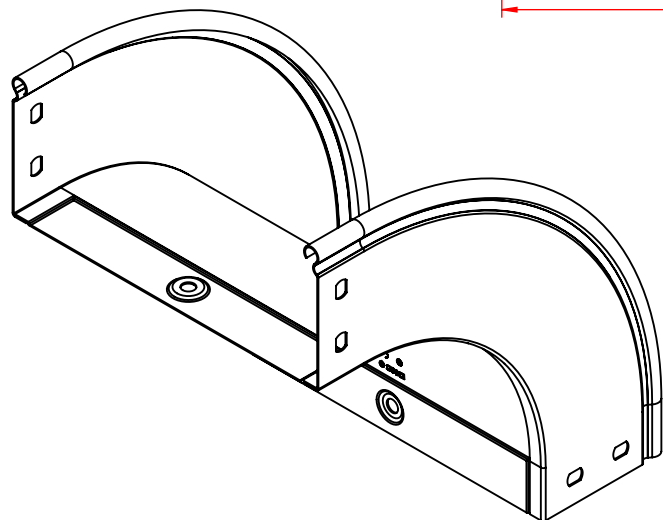
80

230

230

ESTERNO 200

N° borchie di fondo centrate



DKC
www.dkceurope.eu

LE INFORMAZIONI CONTENUTE IN QUESTO DISEGNO SONO DI ESCLUSIVA PROPRIETÀ DI DKC. OGNI RIPRODUZIONE PARZIALE O INTEGRALE SENZA L'AUTORIZZAZIONE SCRITTA DI DKC È PROIBITA.

Descrizione:

Curva discesa 90° B.200 H.80

Codice:

5282083

Materiale: AISI304

Finitura:

Peso(Kg): 0.717

Disegno numero:

528X083

Rev.

0

REV	MODIFICA	DATA

Disegnato

Fabrizio Molinari

Data

28/06/2013

Revisionato Da:

Controllato

Fabrizio Molinari

28/06/2013

Resp. Approvato

Massimo Franco

28/06/2013

QUOTE SENZA INDICAZIONE DI TOLLERANZA									
DIMENSIONI IN MM			SCOSTAMENTI LIMITE CAMPI DIMENSIONALI UNI ISO 2768-1 M			SCOSTAMENTI LIMITE PER DIM. ANGOLARI UNI ISO 2768-1 F			
OLTRE 5 FINO A 6	OLTRE 6 FINO A 30	OLTRE 30 FINO A 120	OLTRE 120 FINO A 400	OLTRE 400 FINO A 1000	OLTRE 1000 FINO A 2000	FINO A 10	OLTRE 10 FINO A 50	OLTRE 50 FINO A 120	OLTRE 120 FINO A 400
±0.1	±0.2	±0.3	±0.5	±0.8	±1.2	±1°	±0°30'	±0°20'	±0°10'



Scala:

Foglio 1 di 1

A4