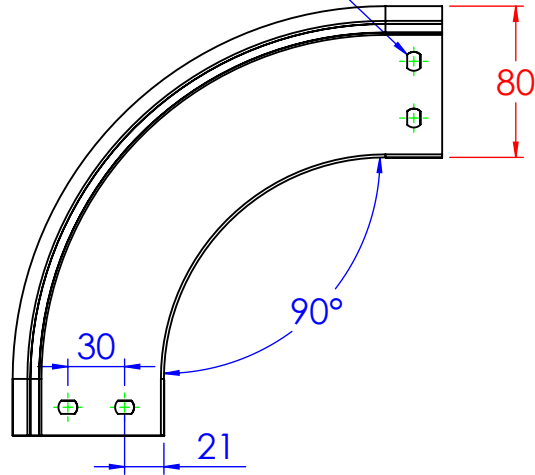
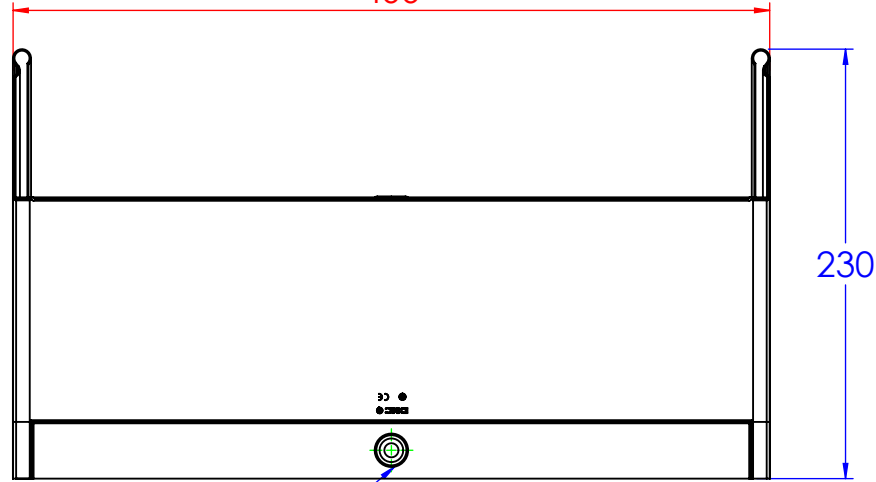


Asole da 10x7mm

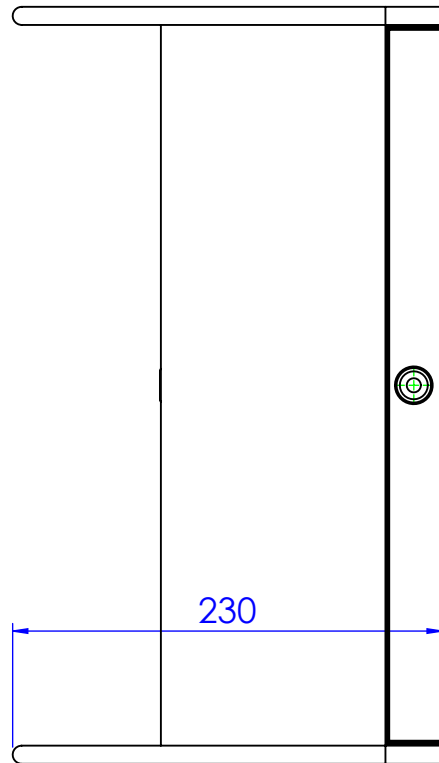
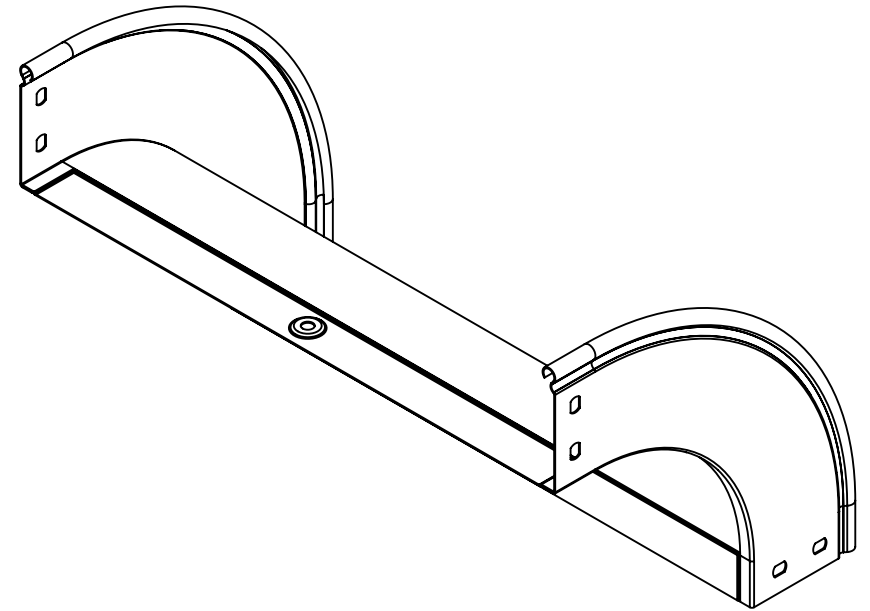


400



230

N°2 borchie di fondo centrate



230



Descrizione:
Curve discesa 90° B.400 H.80

Codice: 5282085

Materiale: AISI304

Finitura:

Peso(Kg): 1.04

Disegno numero:

528X085

Rev.

0

REV	MODIFICA	DATA	Disegnato	Resp.	Data
			Fabrizio Molinari		28/05/2014
			Fabrizio Molinari		28/05/2014
			Marco Scagliola	Approvato	28/05/2014

DIMENSIONI IN MM		QUOTE SENZA INDICAZIONE DI TOLLERANZA				SCOSTAMENTI LIMITE PER DIM. ANGOLARI UNI ISO 2768-1 M			
OLTRE 5 FINO A 6	OLTRE 6 FINO A 30	OLTRE 30 FINO A 120	OLTRE 120 FINO A 400	OLTRE 400 FINO A 1000	OLTRE 1000 FINO A 2000	FINO A 10	OLTRE 10 FINO A 50	OLTRE 50 FINO A 100	OLTRE 100 FINO A 200
±0.1	±0.2	±0.3	±0.5	±0.8	±1.2	±1°	±0°30'	±0°20'	±0°10'



Scala:

Foglio 1 di 1

A4