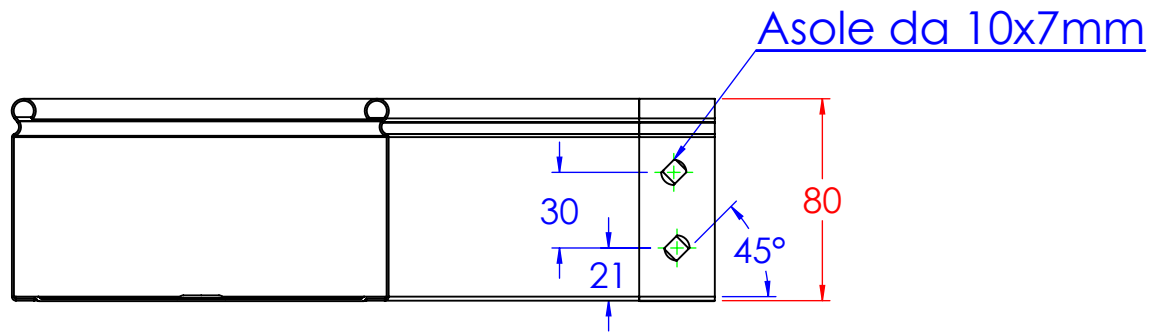


A

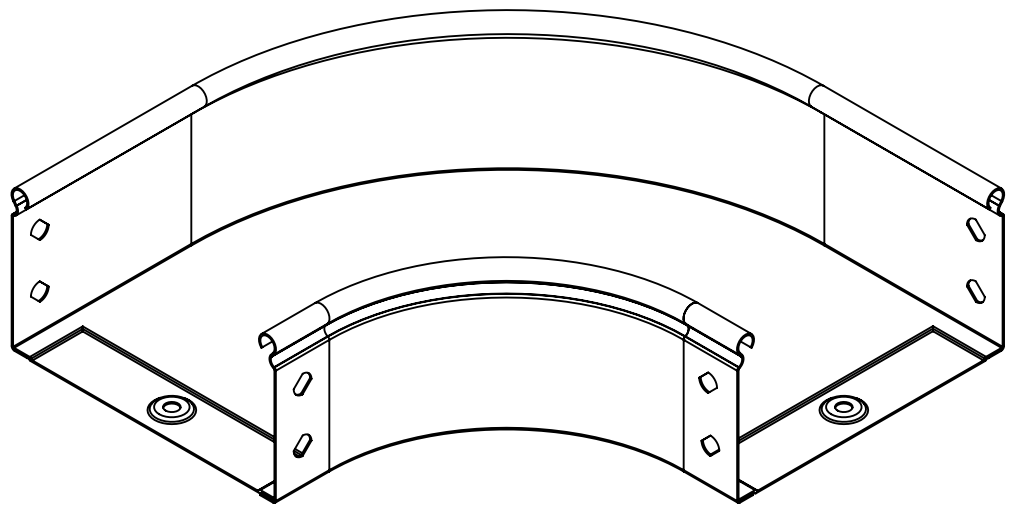
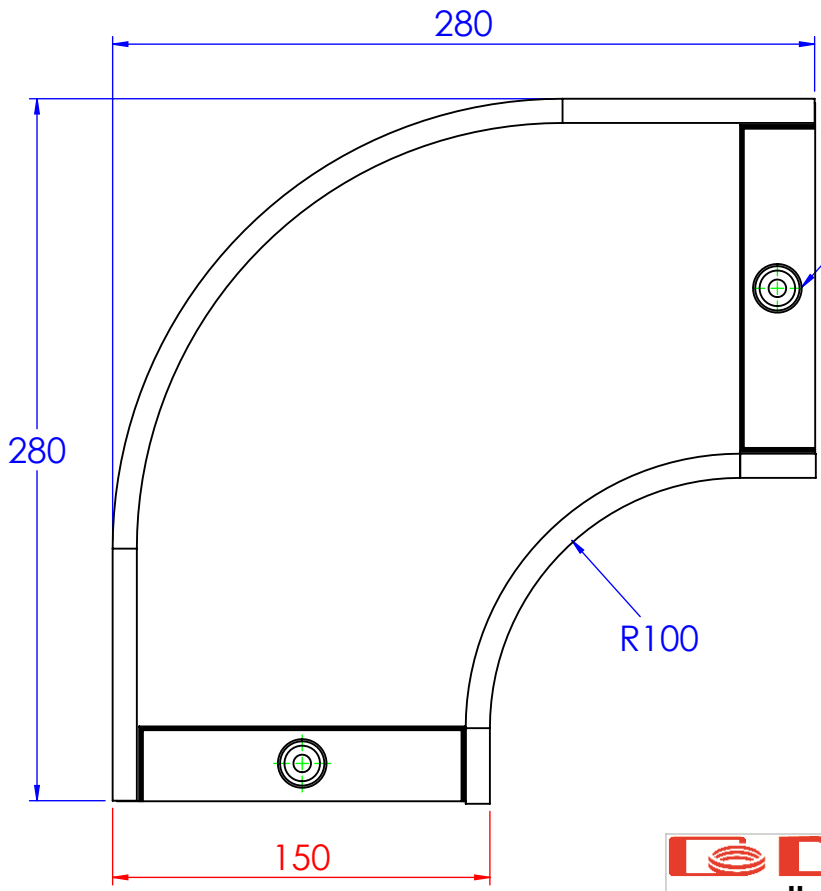
A



B

B

**N°2 borchie di fondo centrate**



C

C

D



Descrizione:  
**Curva piana 90° B.150 H.80**

Codice:  
**5283012**

Materiale: ZS  
Finitura: Zincato a caldo  
Peso(Kg): 0.79

REV	MODIFICA	DATA

Disegnato	Data
Fabrizio Molinari	04/04/2014
Controllato	Data
Fabrizio Molinari	04/04/2014
Approvato	Data
Marco Scagliola	04/04/2014

Disegno numero:  
**528X012**

Rev.  
**0**

Revisionato Da:  
Resp. Approvato

QUOTE SENZA INDICAZIONE DI TOLLERANZA					
DIMENSIONI IN MM			SCOSTAMENTI LIMITE CAMPI DIMENSIONALI UNI ISO 2768-1 M		
OLTRE 3	OLTRE 6	OLTRE 30	OLTRE 120	OLTRE 400	OLTRE 1000
FINO A 3	FINO A 6	FINO A 30	FINO A 120	FINO A 400	FINO A 1000
±0.1	±0.2	±0.3	±0.5	±0.8	±1.2
				±1°	±1°
				±0°30'	±0°20'
				±0°10'	

