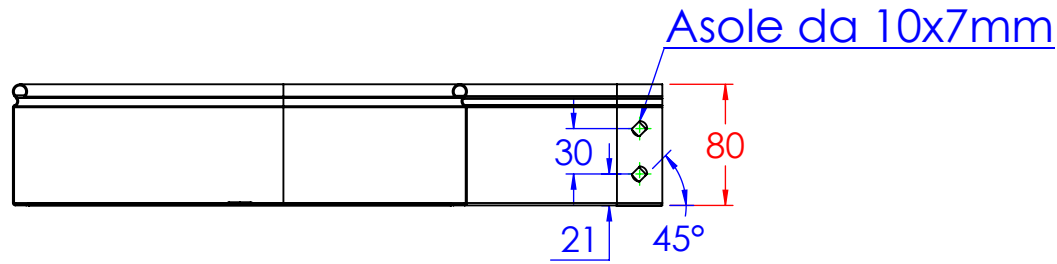


A

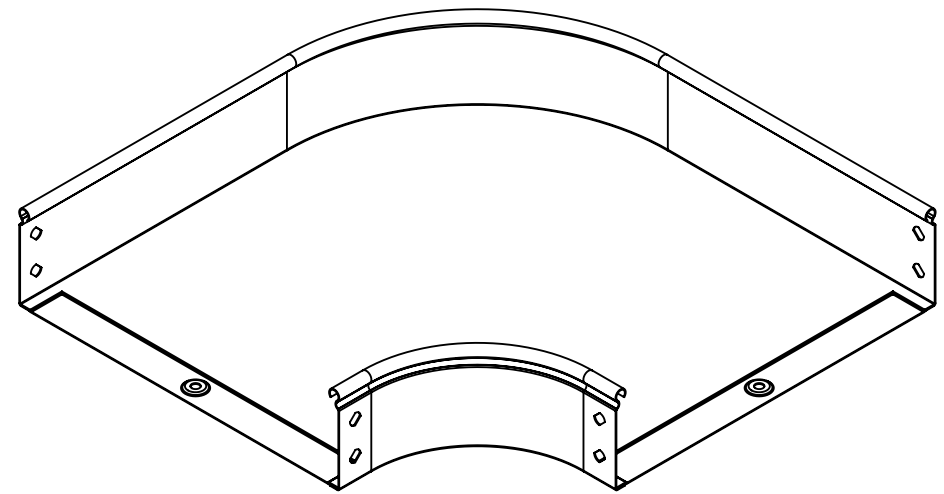
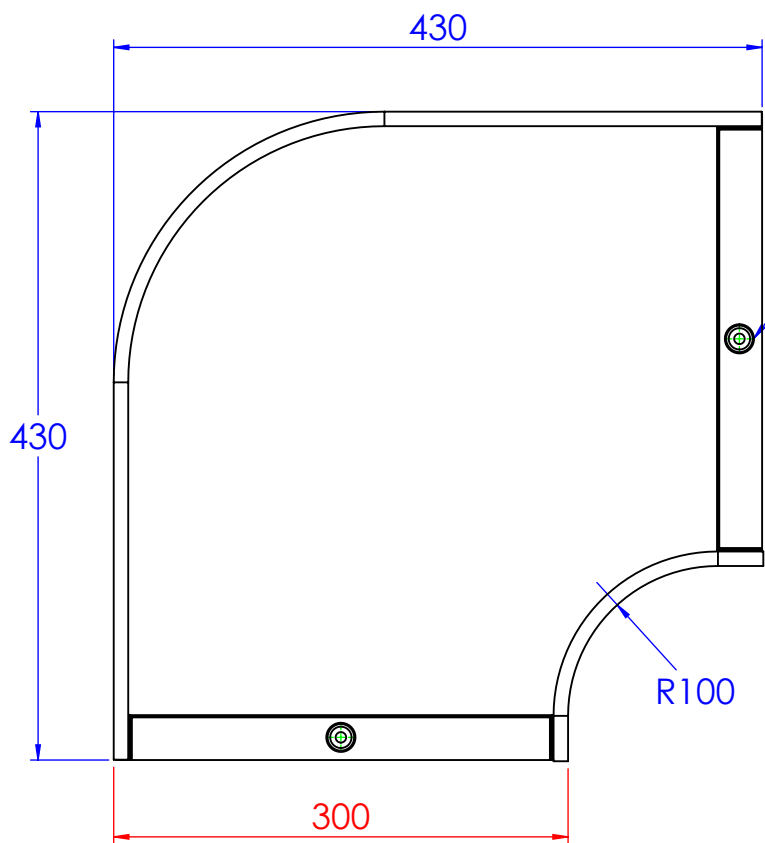
A



B

B

N°2 borchie di fondo centrate



C

C

D



Descrizione:  
Curva piana 90° B.300 H.80

Codice:  
**5283014**

Materiale: ZS  
Finitura: Zincato a caldo  
Peso(Kg): 1.65

REV	MODIFICA	DATA

Disegnato	Data
Fabrizio Molinari	04/04/2014
Controllato	Data
Fabrizio Molinari	04/04/2014
Approvato	Data
Marco Scagliola	04/04/2014

Disegno numero:  
**528X014**

Rev.  
**0**

Revisionato Da:  
Resp. Approvato

QUOTE SENZA INDICAZIONE DI TOLLERANZA									
DIMENSIONI IN MM					SCOSTAMENTI LIMITE PER DIM. ANGOLARI UNI ISO 2768-1 M				
OLTRE 3	OLTRE 6	OLTRE 30	OLTRE 120	OLTRE 400	OLTRE 1000	OLTRE 10	OLTRE 15	OLTRE 50	OLTRE 120
FINO A 3	FINO A 30	FINO A 120	FINO A 400	FINO A 1000	FINO A 10	FINO A 15	FINO A 50	FINO A 120	FINO A 400
±0.1	±0.2	±0.3	±0.5	±0.8	±1.2	±1°	±0°30'	±0°20'	±0°10'

