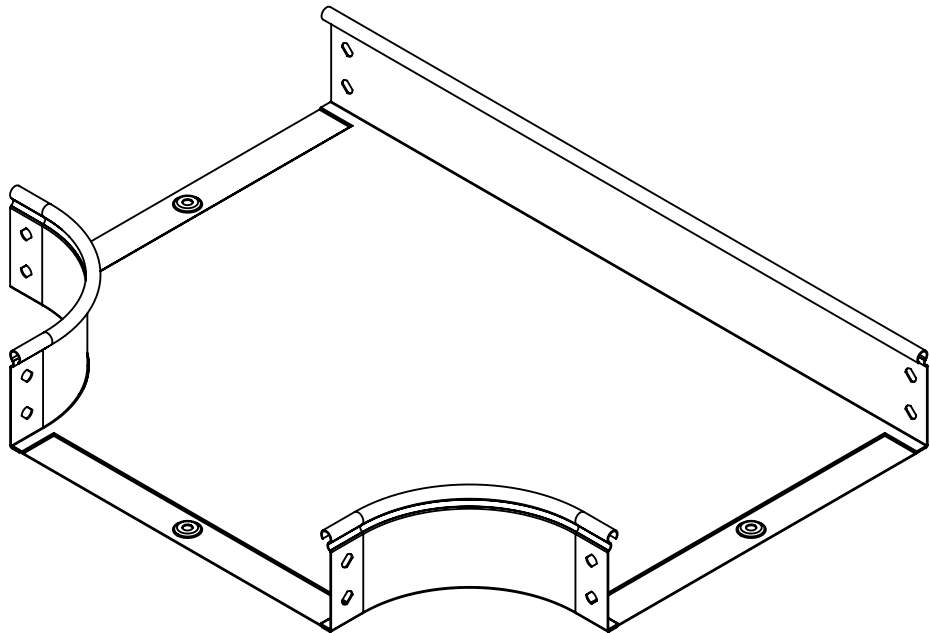
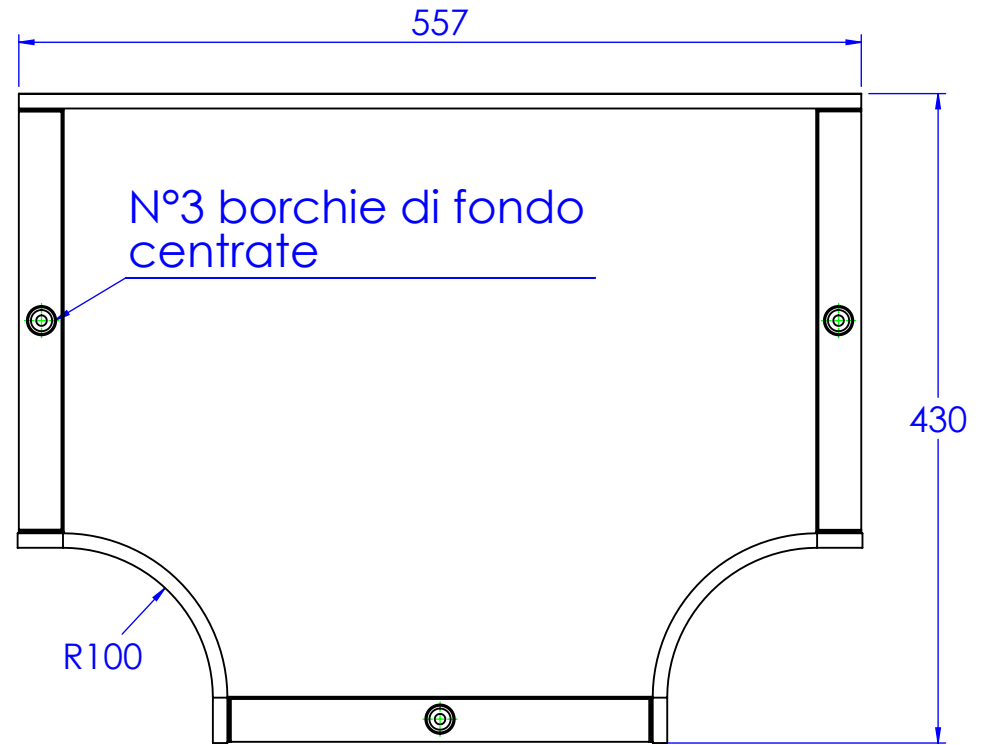
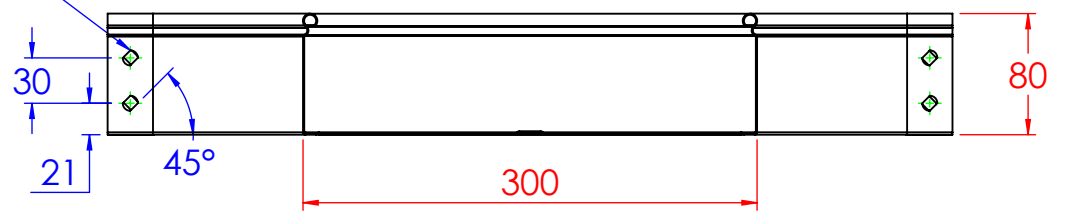


Asole da 10x7mm



LE INFORMAZIONI CONTENUTE IN QUESTO DISEGNO SONO DI ESCLUSIVA PROPRIETÀ DI DKC. OGNI RIPRODUZIONE PARZIALE O INTEGRALE SENZA L'AUTORIZZAZIONE SCRITTA DI DKC È PROIBITA.

Descrizione:

Derivazione piana DPT B.300 H.80

Codice:

5283024

Materiale: ZS

Finitura: Zincato a caldo

Peso(Kg): 0.25

Disegno numero:

528X024

Rev.

0

| REV | MODIFICA | DATA | Disegnato | Resp. Approvato |
|-----|----------|------|-------------------|-----------------|
| | | | Fabrizio Molinari | Marco Scagliola |

| DATA | Disegnato | Resp. Approvato |
|------------|-------------------|-----------------|
| 10/04/2014 | Fabrizio Molinari | Marco Scagliola |
| 10/04/2014 | Fabrizio Molinari | Marco Scagliola |
| 10/04/2014 | Fabrizio Molinari | Marco Scagliola |

| QUOTE SENZA INDICAZIONE DI TOLLERANZA | | | | | | | | | |
|---------------------------------------|-----------|------------|------------|-------------|---|-----------|-----------|------------|------------|
| DIMENSIONI IN MM | | | | | SCOSTAMENTI LIMITE PER DIM. ANGOLARI UNI ISO 2768-1 M | | | | |
| OLTRE 3 | OLTRE 6 | OLTRE 30 | OLTRE 120 | OLTRE 400 | OLTRE 1000 | OLTRE 10 | OLTRE 30 | OLTRE 120 | OLTRE 400 |
| FINO A 3 | FINO A 30 | FINO A 120 | FINO A 400 | FINO A 1000 | FINO A 2000 | FINO A 10 | FINO A 30 | FINO A 120 | FINO A 400 |
| ±0.1 | ±0.2 | ±0.3 | ±0.5 | ±0.8 | ±1.2 | ±1° | ±0°30' | ±0°20' | ±0°10' |



Scala:

Foglio 1 di 1

A4