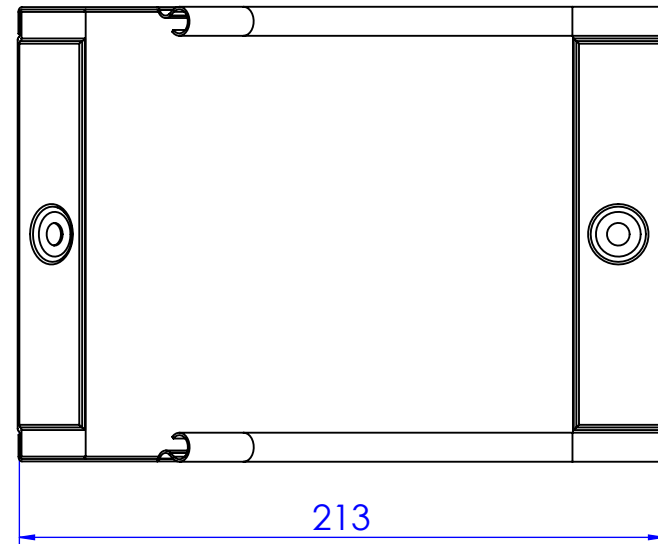
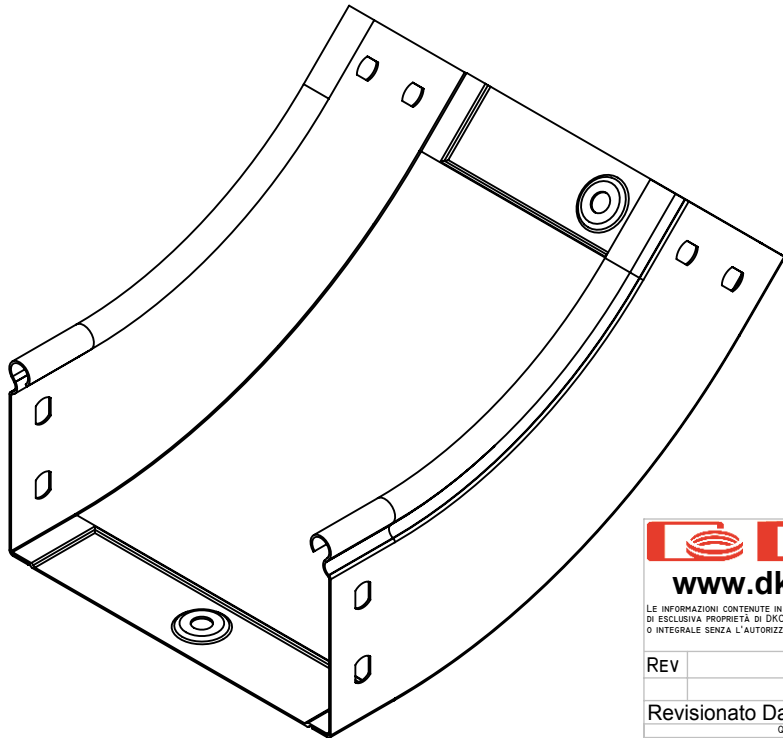
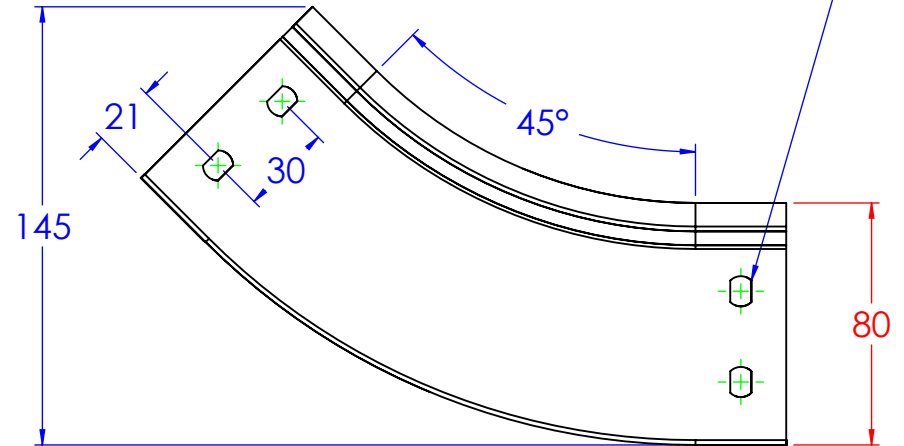
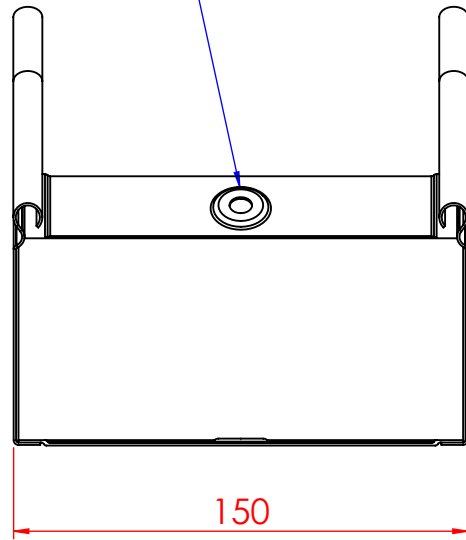


N°2 borchie di fondo centrate

Asole da 10x7mm



Descrizione:  
Curva salita 45° B.150 H.80

Codice: 5283052

Materiale: ZS  
Finitura: Zincato a caldo

Peso(Kg): 0.49

Disegno numero:

528X052

Rev.

0

REV	MODIFICA	DATA	Disegnato	Resp.	Data
			Fabrizio Molinari		22/04/2014
			Fabrizio Molinari		22/04/2014
			Marco Scagliola		22/04/2014

Revisionato Da:

QUOTE SENZA INDICAZIONE DI TOLLERANZA									
DIMENSIONI IN MM					SCOSTAMENTI LIMITE PER DIM. ANGOLARI UNI ISO 2768-1 M				
OLTRE 3	OLTRE 6	OLTRE 30	OLTRE 120	OLTRE 400	OLTRE 1000	OLTRE 10	OLTRE 30	OLTRE 50	OLTRE 120
FINO A 30	FINO A 30	FINO A 120	FINO A 400	FINO A 1000	FINO A 1000	FINO A 10	FINO A 30	FINO A 50	FINO A 120
±0.1	±0.2	±0.3	±0.5	±0.8	±1.2	±1°	±0°30'	±0°20'	±0°10'



Scala:

Foglio 1 di 1

A4