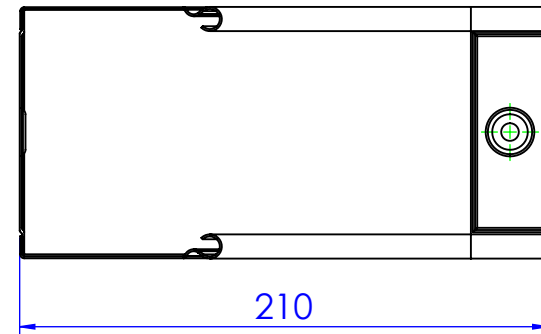
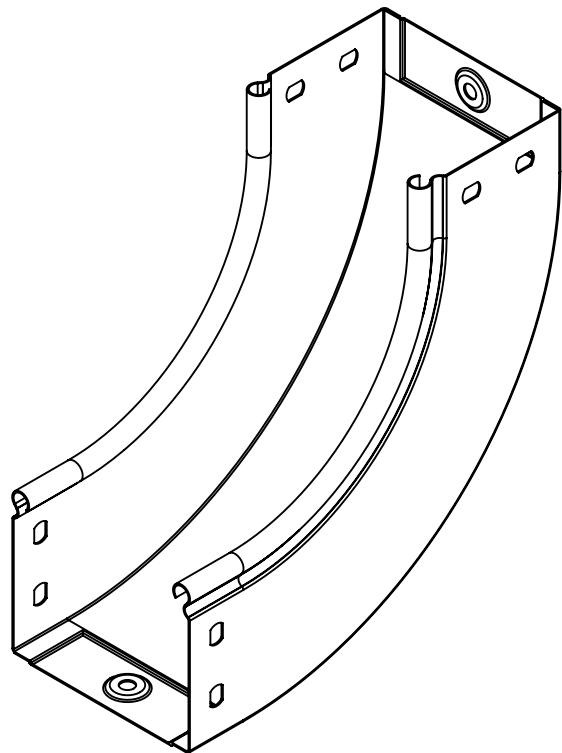
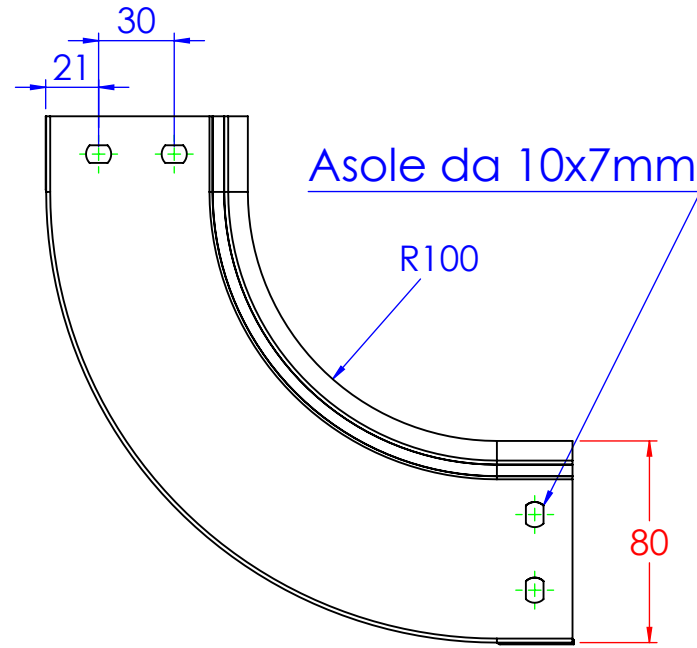
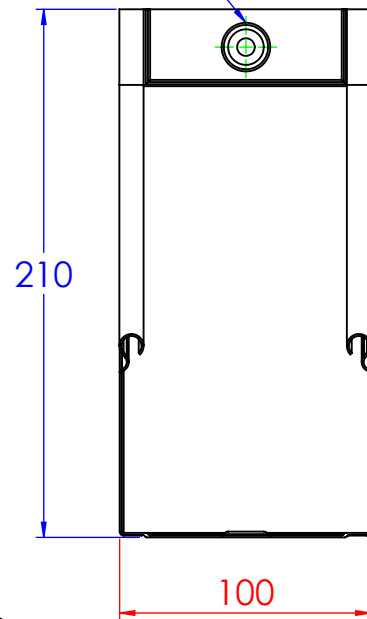


N°2 borchie di fondo centrate



Descrizione: C5 Curva salita 90° B.100 H.80

Codice: 5283061

Materiale: ZS
Finitura: Zincato a caldo

REV	MODIFICA	DATA	Resp.	Data
			Fabrizio Molinari	24/09/2014
			Fabrizio Molinari	24/09/2014
			Marco Scagliola	24/09/2014

Peso(Kg): 0.56
Disegno numero: 528X061
Rev. 0

Revisionato Da:

DIMENSIONI IN MM		SCOSTAMENTI LIMITE CAMPI DIMENSIONALI UNI ISO 2768-1 M					SCOSTAMENTI LIMITE PER DIM. ANGOLARI UNI ISO 2768-1 F		
OLTRE 3	OLTRE 6	OLTRE 30	OLTRE 120	OLTRE 400	OLTRE 1000	OLTRE 10	OLTRE 50	OLTRE 120	
FINO A 3	FINO A 6	FINO A 30	FINO A 120	FINO A 400	FINO A 1000	FINO A 10	FINO A 50	FINO A 120	
±0.1	±0.2	±0.3	±0.5	±0.8	±1.2	±1°	±0°30'	±0°20'	±0°10'