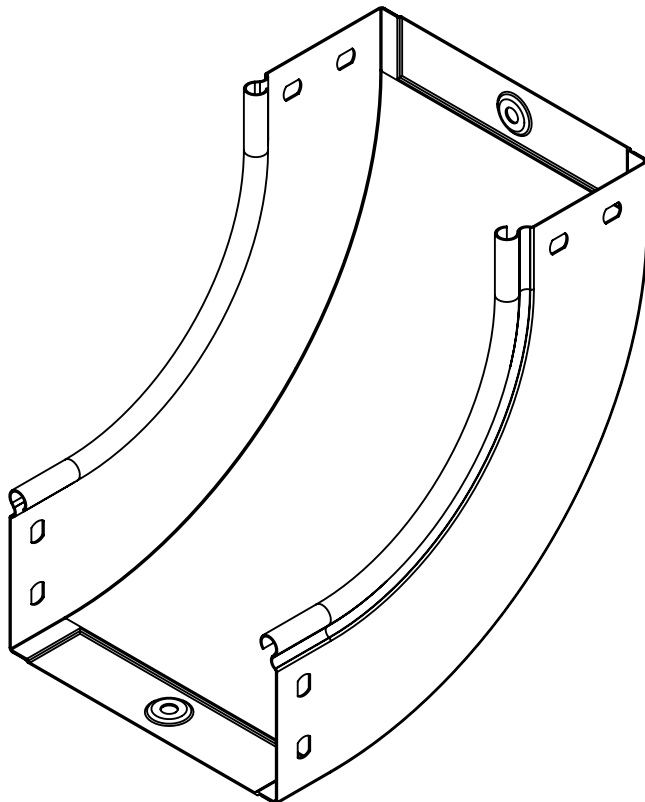
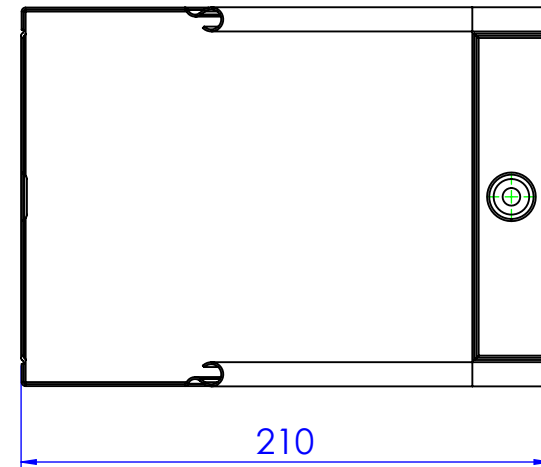
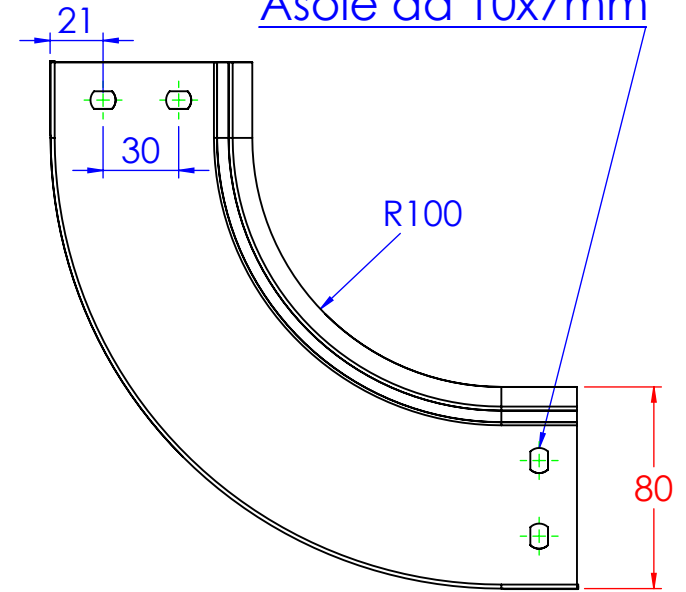
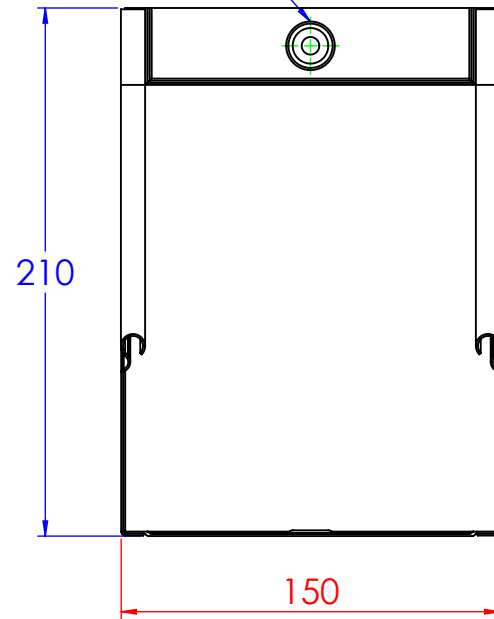


N°2 borchie di fondo centrate

Asole da 10x7mm



Descrizione:  
Curva salita 90° B.150 H.80

Codice: 5283062

Materiale: ZS  
Finitura: Zincato a caldo

Peso(Kg): 0.67

Disegno numero:

528X062

Rev.

0

REV	MODIFICA	DATA	Disegnato	Resp. Approvato
			Fabrizio Molinari	Marco Scagliola

DATA	Disegnato	Resp. Approvato
22/04/2014	Fabrizio Molinari	Marco Scagliola
22/04/2014	Fabrizio Molinari	Marco Scagliola
22/04/2014	Fabrizio Molinari	Marco Scagliola

Revisionato Da:

DIMENSIONI IN MM		QUOTE SENZA INDICAZIONE DI TOLLERANZA					SCOSTAMENTI LIMITE PER DIM. ANGOLARI UNI ISO 2768-1 F			
OLTRE 5	OLTRE 6	OLTRE 30	OLTRE 120	OLTRE 400	OLTRE 1000	OLTRE 10	OLTRE 50	OLTRE 100	OLTRE 150	OLTRE 200
FINO A 5	FINO A 30	FINO A 120	FINO A 400	FINO A 1000	FINO A 10	FINO A 50	FINO A 100	FINO A 200	FINO A 300	FINO A 500
±0.1	±0.2	±0.3	±0.5	±0.8	±1.2	±1°	±0°30'	±0°20'	±0°10'	



Scala:

Foglio 1 di 1

A4