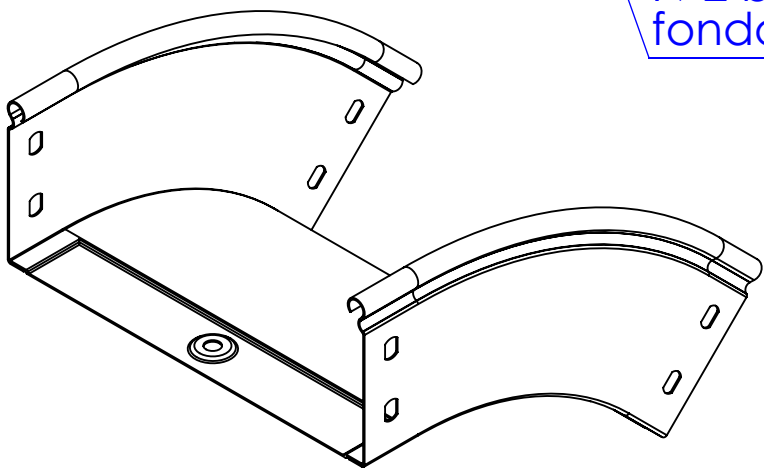
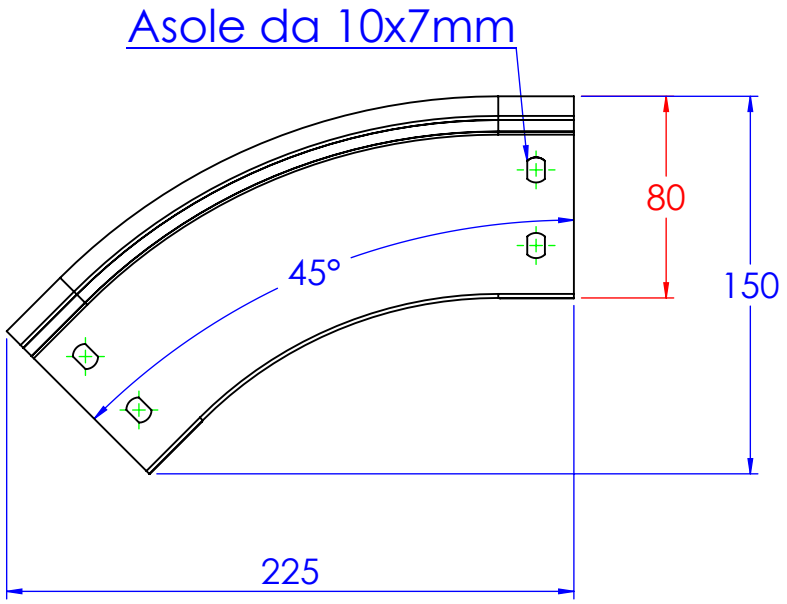




N°2 borchie di fondo centrate



Descrizione:  
Curva discesa 45° B.200 H.80

Codice: **5283073**

Materiale: ZS  
Finitura: Zincato a caldo  
Peso(Kg): 0.53

| REV | MODIFICA | DATA | Disegnato         | Resp. | Data       |
|-----|----------|------|-------------------|-------|------------|
|     |          |      | Fabrizio Molinari |       | 30/08/2013 |
|     |          |      | Fabrizio Molinari |       | 30/08/2013 |
|     |          |      | Massimo Franco    |       | 30/08/2013 |

Disegno numero: **528X073**  
Rev. **0**

Revisionato Da:

| QUOTE SENZA INDICAZIONE DI TOLLERANZA |           |            |            |             |   |           |           |            |            |
|---------------------------------------|-----------|------------|------------|-------------|---|-----------|-----------|------------|------------|
| DIMENSIONI IN MM                      |           |            |            |             | SCOSTAMENTI LIMITE PER DIM. ANGOLARI UNI ISO 2768-1 M |           |           |            |            |
| OLTR E 3                              | OLTR E 6  | OLTR E 30  | OLTR E 120 | OLTR E 400  | OLTR E 1000   | OLTR E 15 | OLTR E 30 | OLTR E 120 | OLTR E 400 |
| FINO A 0                              | FINO A 30 | FINO A 120 | FINO A 400 | FINO A 1000 | FINO A 2000   | FINO A 10 | FINO A 30 | FINO A 120 | FINO A 400 |
| ±0.1                                  | ±0.2      | ±0.3       | ±0.5       | ±0.8        | ±1.2  | ±1°       | ±0°30'    | ±0°20'     | ±0°10'     |