

A

B

C

D

A

B

C

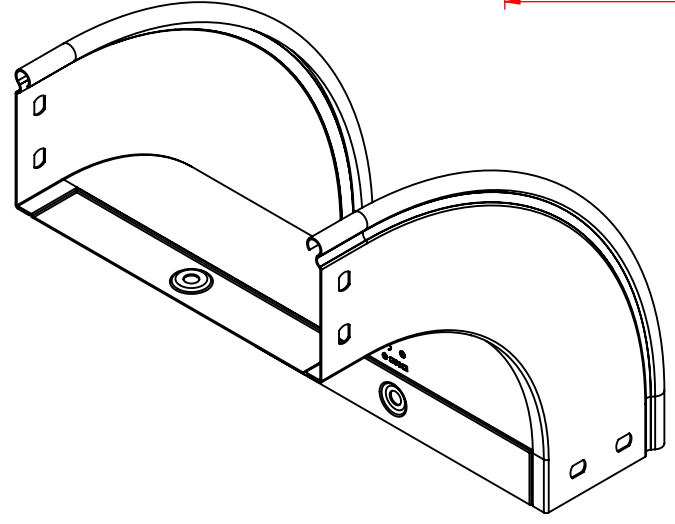
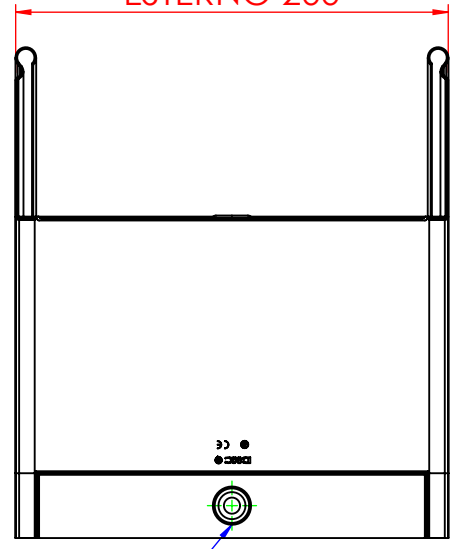
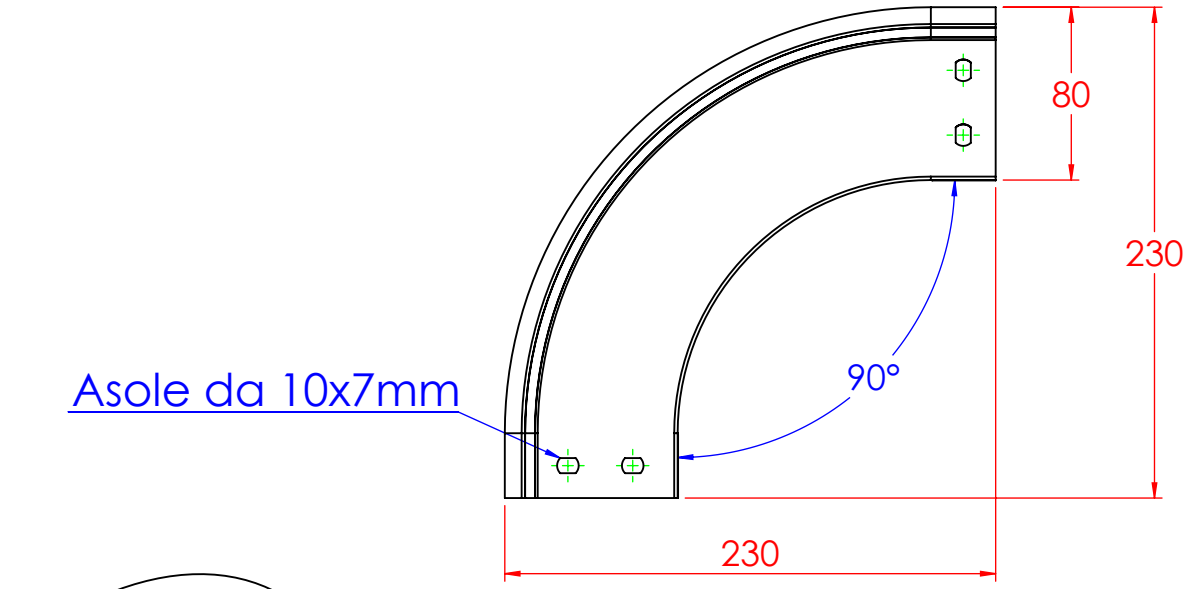
D

Asole da 10x7mm

90°

ESTERNO 200

N° borchie di fondo centrate



Descrizione: Curva discesa 90° B.200 H.80

Codice: 5283083

Materiale: ZS
Finitura: Zincato a caldo
Peso(Kg): 0.706

REV	MODIFICA	DATA

Disegnato	Data
Fabrizio Molinari	28/06/2013
Controllato	Data
Fabrizio Molinari	28/06/2013
Approvato	Data
Massimo Franco	28/06/2013

Disegno numero: 528X083
Rev. 0

Revisionato Da: _____
 QUOTE SENZA INDICAZIONE DI TOLLERANZA

DIMENSIONI IN MM						SCOSTAMENTI LIMITE CAMPI DIMENSIONALI UNI ISO 2768-1 M				SCOSTAMENTI LIMITE PER DIM. ANGOLARI UNI ISO 2768-1 F			
OLTRE 5 FINO A 6	OLTRE 6 FINO A 30	OLTRE 30 FINO A 120	OLTRE 120 FINO A 400	OLTRE 400 FINO A 1000	OLTRE 1000 FINO A 2000	FINO A 10	OLTRE 10 FINO A 50	OLTRE 50 FINO A 100	OLTRE 100 FINO A 400	±1°	±0°30'	±0°20'	±0°10'
±0.1	±0.2	±0.3	±0.5	±0.8	±1.2	±1°	±0°30'	±0°20'	±0°10'				