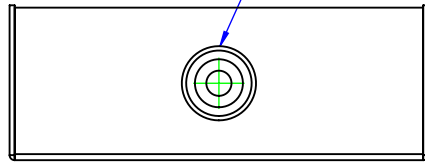
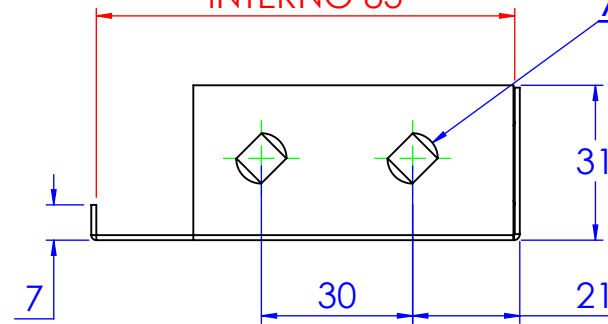


Borchia di coperchio centrata

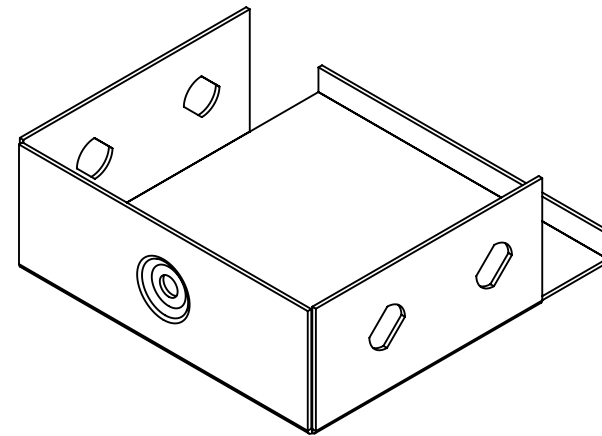
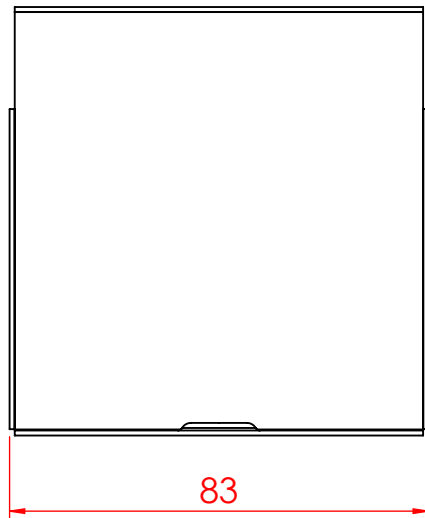


INTERNO 83

Asole da 10x7mm



Spessore 0.8mm



Descrizione: **Testata chiusura monocomponente B.80 H80**

Codice: **5283180**

Materiale: ZS  
Finitura: Zincato a caldo

REV	MODIFICA	DATA	Disegnato	Resp.	Data	Peso(Kg):	Rev.
			Fabrizio Molinari	Fabrizio Molinari	30/08/2013	0.11	2
Revisionato Da:			Fabrizio Molinari	Massimo Franco	30/08/2013	Disegno numero:	
			Approvato			<b>528X180</b>	

QUOTE SENZA INDICAZIONE DI TOLLERANZA

DIMENSIONI IN MM					SCOSTAMENTI LIMITE CAMPI DIMENSIONALI UNI ISO 2768-1 M					SCOSTAMENTI LIMITE PER DIM. ANGOLARI UNI ISO 2768-1 F				
OLTRE 3	OLTRE 6	OLTRE 30	OLTRE 120	OLTRE 400	OLTRE 1000	OLTRE 10	OLTRE 10	OLTRE 50	OLTRE 120	OLTRE 50	OLTRE 120	OLTRE 50	OLTRE 120	
FINO A 3	FINO A 30	FINO A 120	FINO A 400	FINO A 1000	FINO A 2000	FINO A 10	FINO A 50	FINO A 100	FINO A 400	FINO A 10	FINO A 50	FINO A 100	FINO A 400	
±0.1	±0.2	±0.3	±0.5	±0.8	±1.2	±1°	±0°30'	±0°20'	±0°10'					



Scala:

Foglio 1 di 1

A4