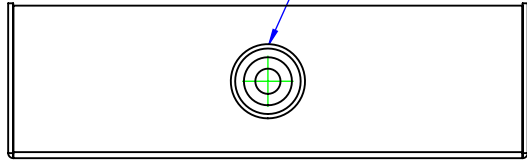
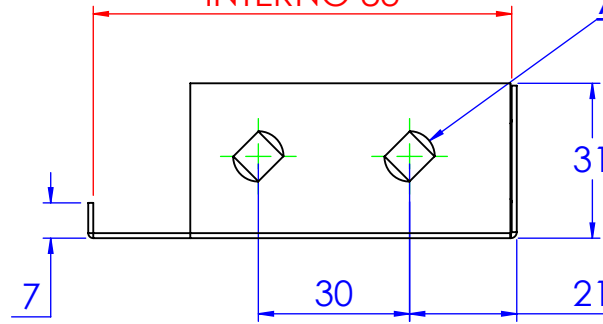


Borchia di coperchio centrata

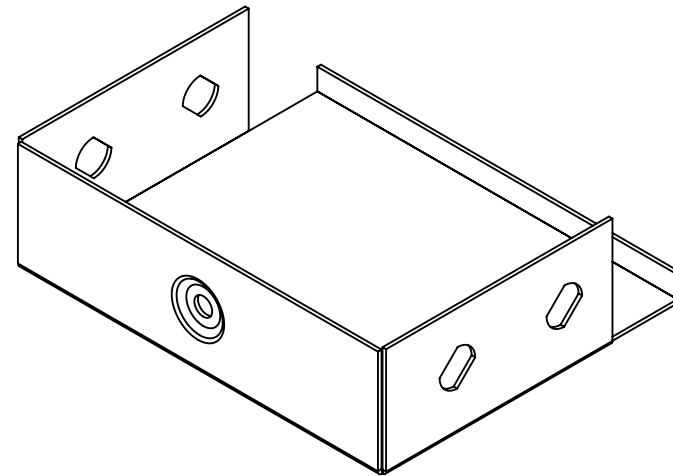
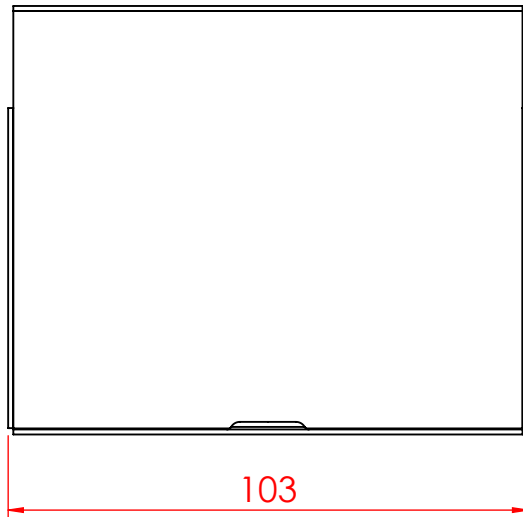


INTERNO 83

Asole da 10x7mm



Spessore 0.8mm



Descrizione:

Testata chiusura monocomponente B.100 H80

Codice:

5283181

Materiale: ZS

Finitura: Zincato a caldo

Peso(Kg): 0.12

Disegno numero:

528X181

Rev.

2

REV	MODIFICA	DATA

Disegnato

Fabrizio Molinari

Data

30/08/2013

Revisionato Da:

Controllato

Fabrizio Molinari

Data

30/08/2013

Resp. Approvato

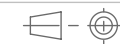
Massimo Franco

Data

30/08/2013

QUOTE SENZA INDICAZIONE DI TOLLERANZA

DIMENSIONI IN MM				SCOSTAMENTI LIMITE CAMPI DIMENSIONALI UNI ISO 2768-1 M				SCOSTAMENTI LIMITE PER DIM. ANGOLARI UNI ISO 2768-1 F			
OLTRE 3 FINO A 6	OLTRE 6 FINO A 30	OLTRE 30 FINO A 120	OLTRE 120 FINO A 400	OLTRE 400 FINO A 1000	OLTRE 1000 FINO A 2000	FINO A 10	OLTRE 10 FINO A 50	OLTRE 50 FINO A 100	OLTRE 100 FINO A 400		
±0.1	±0.2	±0.3	±0.5	±0.8	±1.2	±1°	±0°30'	±0°20'	±0°10'		



Scala:

Foglio 1 di 1

A4