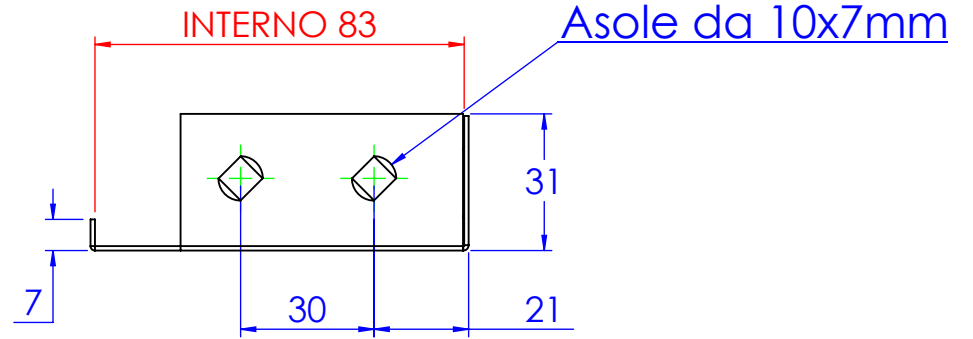
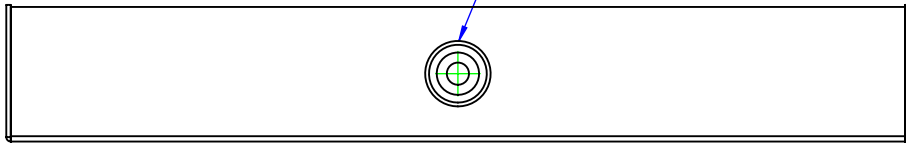
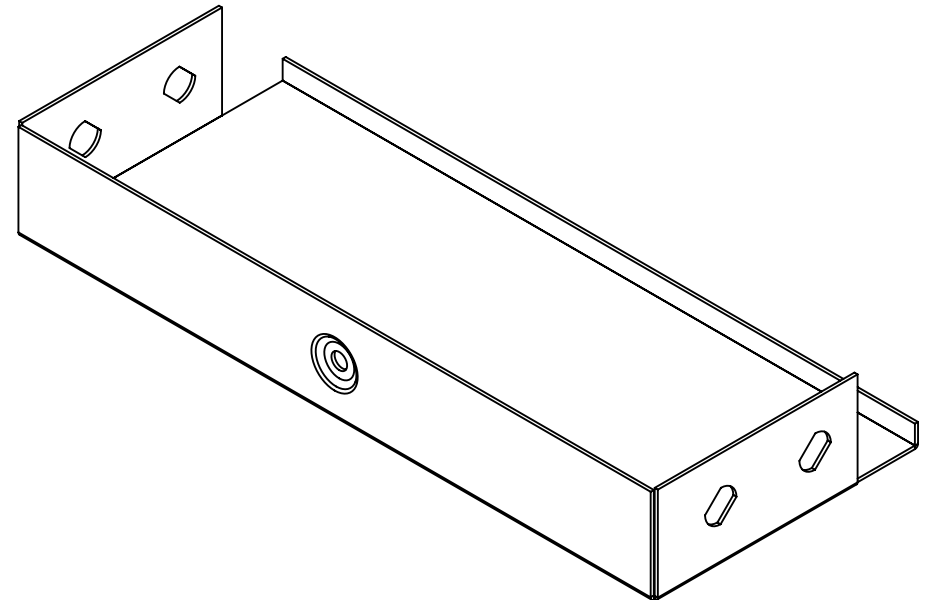
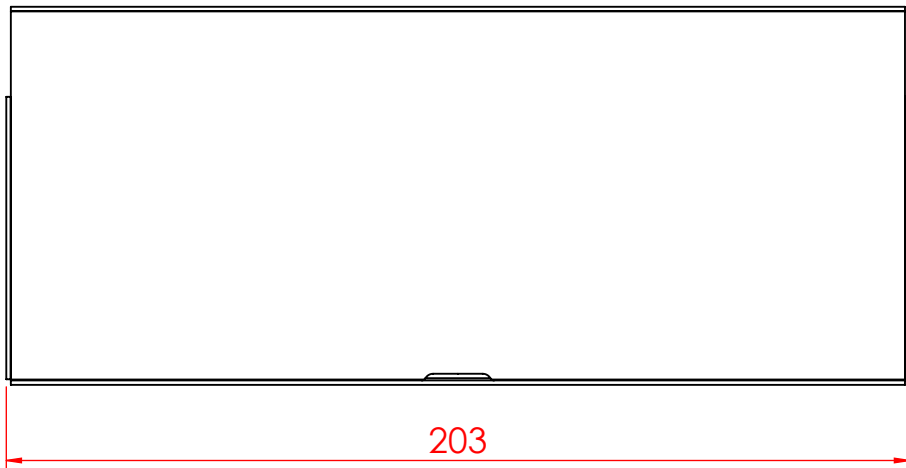


Borchia di coperchio centrata



Spessore 0.8mm



Descrizione: Testata chiusura monocomponente B.200 H80

Codice: 5283183

Materiale: ZS
Finitura: Zincato a caldo

REV	MODIFICA	DATA	Disegnato	Resp.	Data
			Fabrizio Molinari	Fabrizio Molinari	30/08/2013
			Fabrizio Molinari	Massimo Franco	30/08/2013

Peso(Kg): 0.22	Rev. 2
Disegno numero: 528X183	

Revisionato Da:

DIMENSIONI IN MM		SCOSTAMENTI LIMITE CAMPI DIMENSIONALI UNI ISO 2768-1 M					SCOSTAMENTI LIMITE PER DIM. ANGOLARI UNI ISO 2768-1 F		
OLTRE 3	OLTRE 6	OLTRE 30	OLTRE 120	OLTRE 400	OLTRE 1000	FINO A 10	OLTRE 10	OLTRE 50	OLTRE 120
FINO A 0	FINO A 30	FINO A 120	FINO A 400	FINO A 1000	FINO A 2000		FINO A 10	FINO A 50	FINO A 400
±0.1	±0.2	±0.3	±0.5	±0.8	±1.2	±1°	±0°30'	±0°20'	±0°10'

