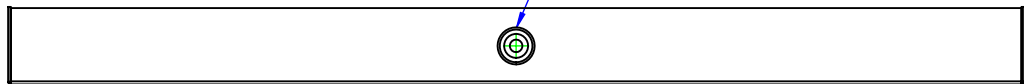
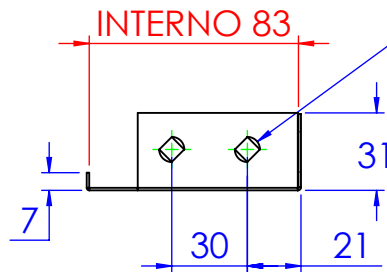


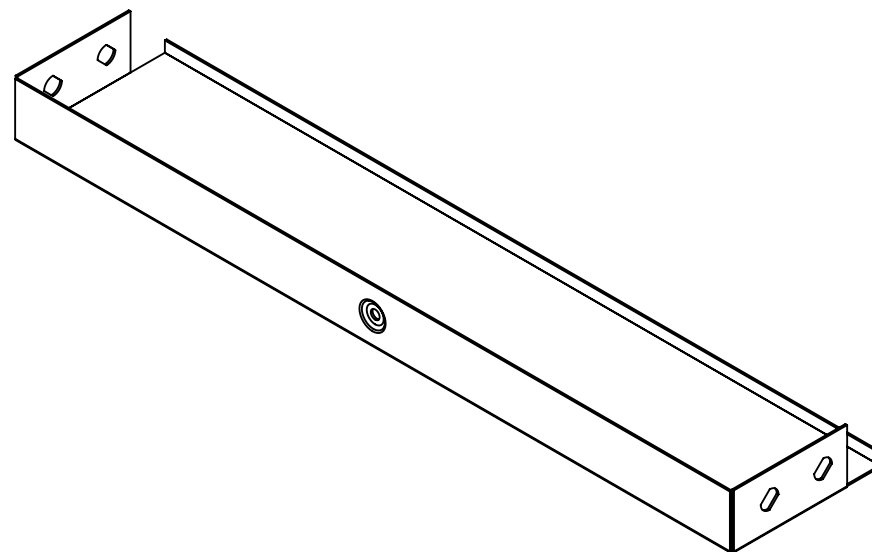
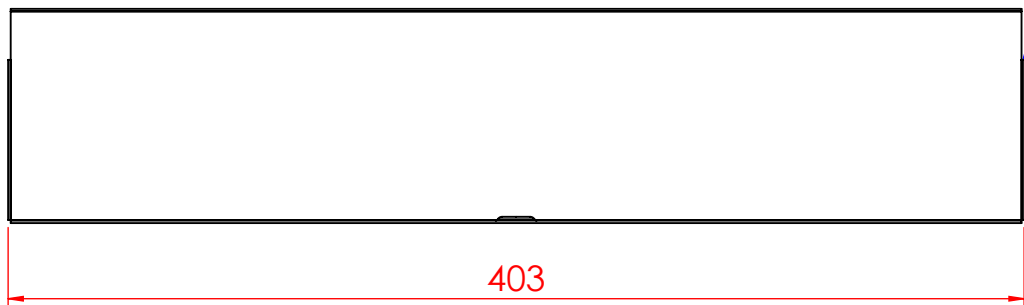
Borchia di coperchio centrata



Asole da 10x7mm



Spessore 0.8mm



Descrizione: Testata chiusura monocomponente B.400 H80

Codice: 5283185

Materiale: ZS
Finitura: Zincato a caldo

REV	MODIFICA	DATA	Disegnato	Resp.	Data
			Fabrizio Molinari	Fabrizio Molinari	30/08/2013
			Fabrizio Molinari	Massimo Franco	30/08/2013
Revisionato Da:			Controllato	Approvato	

Peso(Kg): 0.41
Disegno numero: 528X185
Rev. 2

QUOTE SENZA INDICAZIONE DI TOLLERANZA					
DIMENSIONI IN MM			SCOSTAMENTI LIMITE PER DIM. ANGOLARI UNI ISO 2768-1 M		
OLTRE 3 FINO A 6	OLTRE 6 FINO A 30	OLTRE 30 FINO A 120	OLTRE 120 FINO A 400	OLTRE 400 FINO A 1000	OLTRE 1000 FINO A 2000
±0.1	±0.2	±0.3	±0.5	±0.8	±1.2
				±1°	±0°30'
					±0°20'
					±0°10'



Scala:

Foglio 1 di 1

A4