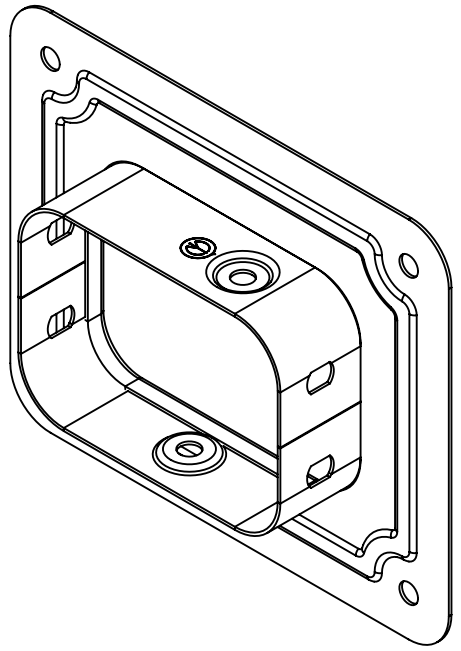
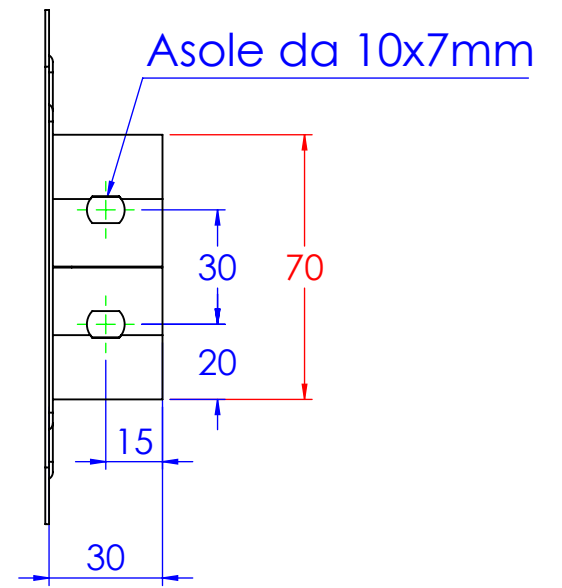
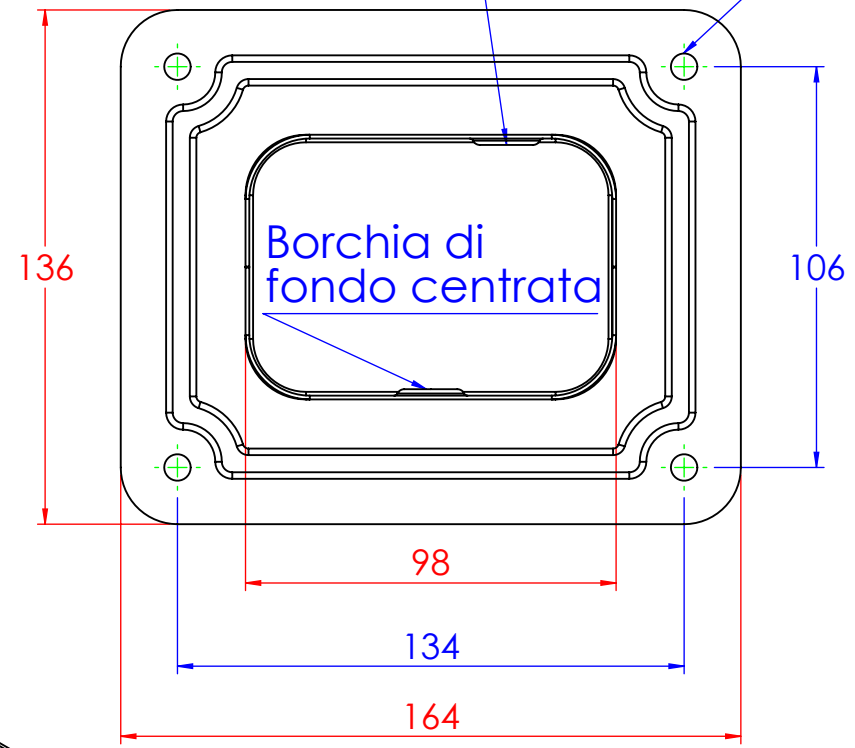


Borchia di terra Fori \varnothing 7mm



Descrizione: Flangia di raccordo FR composta B.100 H.80

Codice: 5283301

Materiale: ZS
Finitura: Zincato a caldo
Peso(Kg): 0.21

REV	MODIFICA	DATA	Disegnato	Resp.	Data
			Fabrizio Molinari	Fabrizio Molinari	29/03/2013
			Marco Scagliola	Marco Scagliola	29/03/2013

Revisionato Da: _____ Resp. Approvato _____

Disegno numero: 5280301
Rev. 0

QUOTE SENZA INDICAZIONE DI TOLLERANZA

DIMENSIONI IN MM				SCOSTAMENTI LIMITE CAMPI DIMENSIONALI UNI ISO 2768-1 M				SCOSTAMENTI LIMITE PER DIM. ANGOLARI UNI ISO 2768-1 F			
OLTRE 3	OLTRE 6	OLTRE 30	OLTRE 120	OLTRE 400	OLTRE 1000	OLTRE 10	OLTRE 50	OLTRE 100	OLTRE 120	OLTRE 150	OLTRE 200
FINO A 3	FINO A 30	FINO A 120	FINO A 400	FINO A 1000	FINO A 2000	FINO A 10	FINO A 50	FINO A 100	FINO A 200	FINO A 300	FINO A 500
±0.1	±0.2	±0.3	±0.5	±0.8	±1.2	±1°	±0°30'	±0°20'	±0°10'		