

Fori  $\varnothing$  7mm

364

Asole da 10x7mm

136

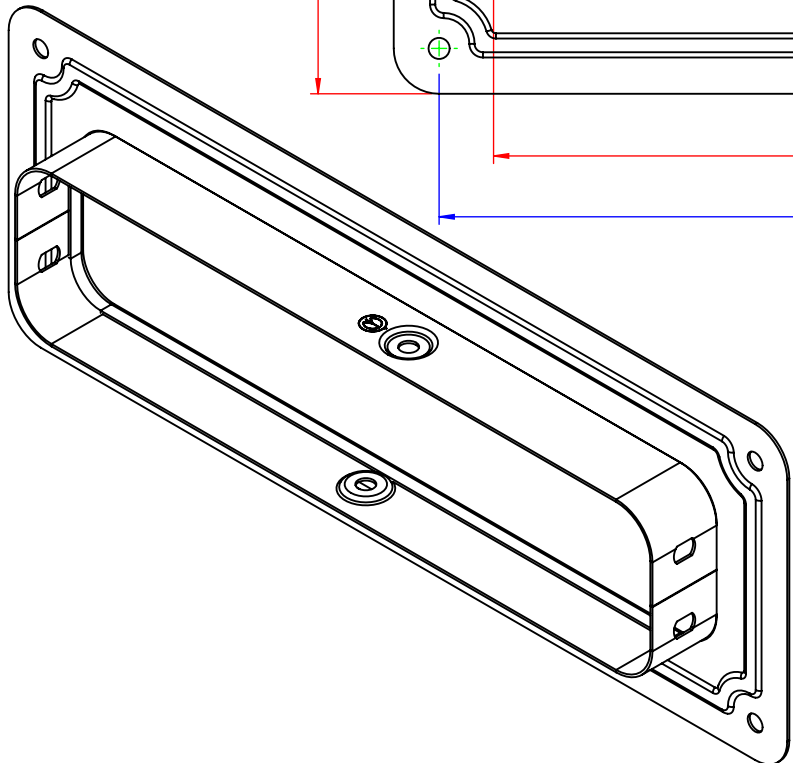
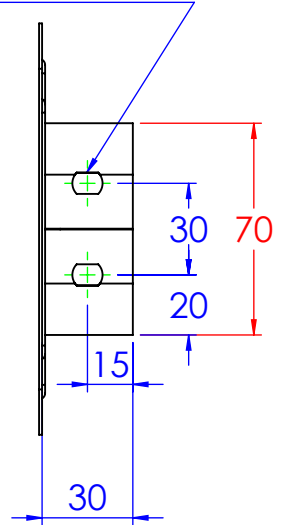
Borchia di terra

Borchia di fondo centrata

106

298 <sup>+0,8</sup> <sub>-0,8</sub>

334



Descrizione:  
Flangia di raccordo FR composta B.300 H.80

Codice: 5283304

Materiale: ZS  
Finitura: Zincato a caldo

LE INFORMAZIONI CONTENUTE IN QUESTO DISEGNO SONO DI ESCLUSIVA PROPRIETÀ DI DKC. OGNI RIPRODUZIONE PARZIALE O INTEGRALE SENZA L'AUTORIZZAZIONE SCRITTA DI DKC È PROIBITA.

REV	MODIFICA	DATA	Disegnato	Resp.	Data	Peso(Kg):	Rev.
			Fabrizio Molinari	Fabrizio Molinari	29/03/2013	0.00	0
Revisionato Da:			Fabrizio Molinari	Marco Scagliola	29/03/2013	Disegno numero: 528X304	
<small>QUOTE SENZA INDICAZIONE DI TOLLERANZA</small> <small>DIMENSIONI IN MM</small>			<small>SCOSTAMENTI LIMITE PER DIM. ANGOLARI UNI ISO 2768-1 F</small>				
<small>OLTRE 5</small>	<small>OLTRE 6</small>	<small>OLTRE 30</small>	<small>OLTRE 120</small>	<small>OLTRE 400</small>	<small>OLTRE 1000</small>	<small>OLTRE 50</small>	<small>OLTRE 120</small>
<small>FINO A 5</small>	<small>FINO A 30</small>	<small>FINO A 120</small>	<small>FINO A 400</small>	<small>FINO A 1000</small>	<small>FINO A 2000</small>	<small>FINO A 50</small>	<small>FINO A 250</small>
$\pm 0.1$	$\pm 0.2$	$\pm 0.3$	$\pm 0.5$	$\pm 0.8$	$\pm 1.2$	$\pm 1^\circ$	$\pm 0'30''$ $\pm 0'20''$ $\pm 0'10''$