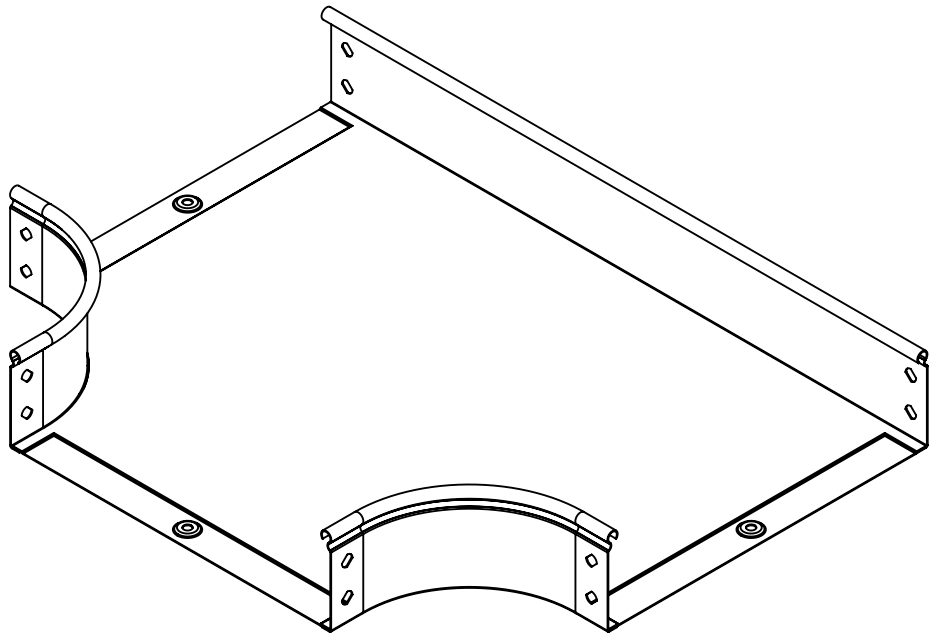
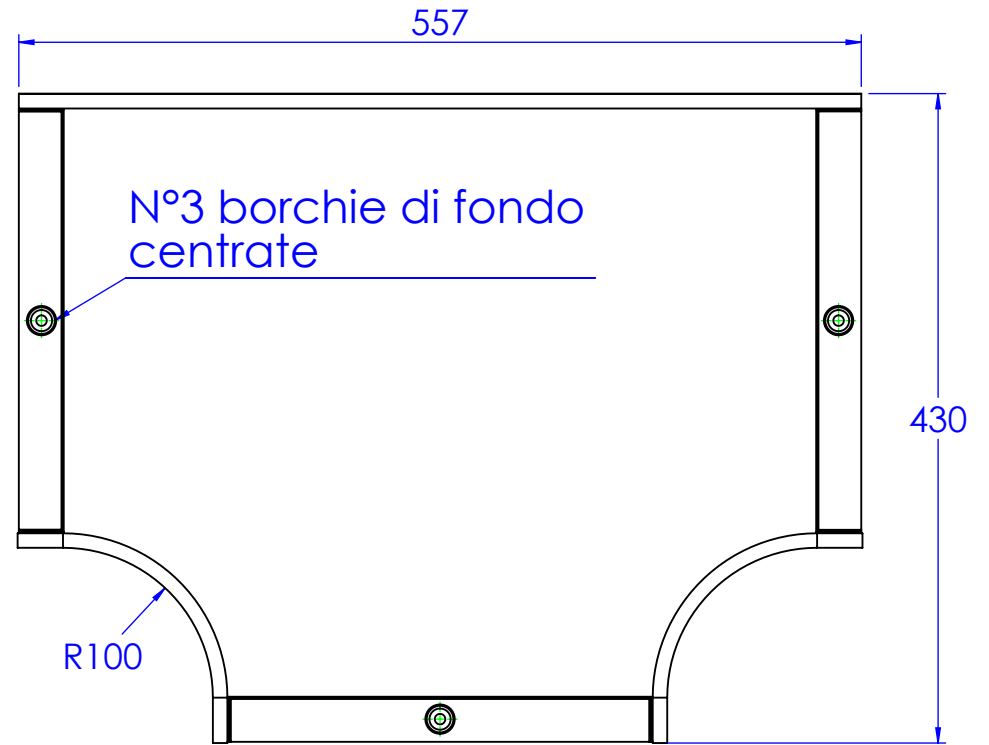
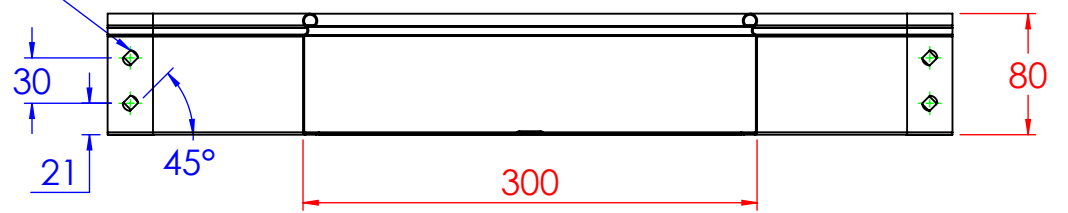


Asole da 10x7mm



LE INFORMAZIONI CONTENUTE IN QUESTO DISEGNO SONO DI ESCLUSIVA PROPRIETÀ DI DKC. OGNI RIPRODUZIONE PARZIALE O INTEGRALE SENZA L'AUTORIZZAZIONE SCRITTA DI DKC È PROIBITA.

Descrizione: Derivazione piana DPT B.300 H.80

Codice: 5284024

Materiale: ZS  
Finitura: Verniciato grigio

Peso(Kg): 0.25

Disegno numero: 528X024

Rev. 0

REV	MODIFICA	DATA	Disegnato	Resp. Approvato
			Fabrizio Molinari	Marco Scagliola

DATA	Disegnato	Resp. Approvato
10/04/2014	Fabrizio Molinari	Marco Scagliola
10/04/2014	Fabrizio Molinari	Marco Scagliola
10/04/2014	Fabrizio Molinari	Marco Scagliola

QUOTE SENZA INDICAZIONE DI TOLLERANZA									
DIMENSIONI IN MM					SCOSTAMENTI LIMITE PER DIM. ANGOLARI UNI ISO 2768-1 M				
OLTRE 3	OLTRE 6	OLTRE 30	OLTRE 120	OLTRE 400	OLTRE 1000	OLTRE 10	OLTRE 30	OLTRE 50	OLTRE 120
FINO A 3	FINO A 30	FINO A 120	FINO A 400	FINO A 1000	FINO A 2000	FINO A 10	FINO A 30	FINO A 50	FINO A 120
±0.1	±0.2	±0.3	±0.5	±0.8	±1.2	±1°	±0°30'	±0°20'	±0°10'



Scala:

Foglio 1 di 1

A4