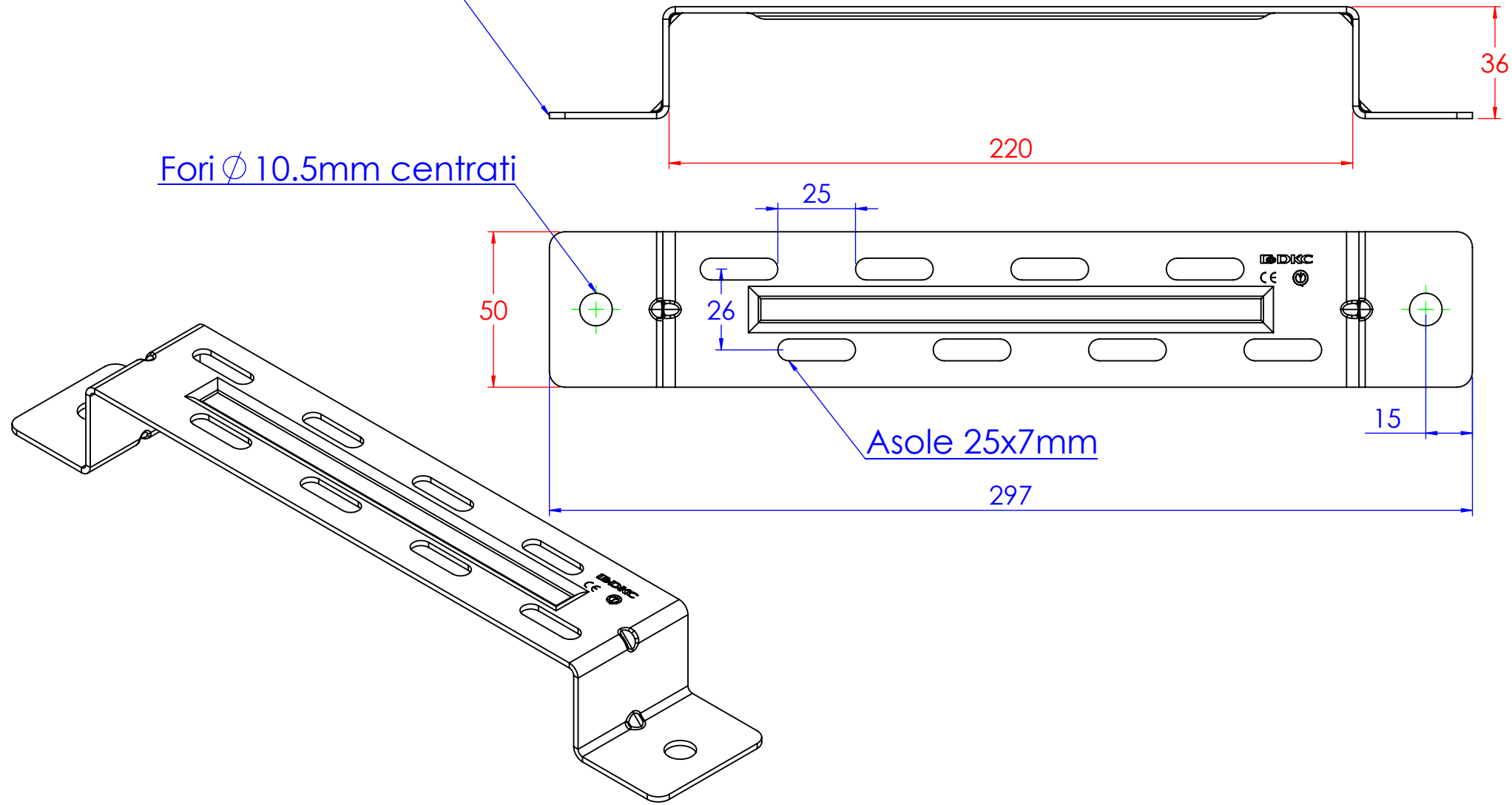


Spessore 2mm

Fori  $\varnothing$  10.5mm centrati

Asole 25x7mm



Descrizione:  
**Traversino a muro verticale B.200**

Codice: **5293042**

Materiale: FE37  
Finitura: Zincato a caldo  
Peso(Kg): 0.25

REV	MODIFICA	DATA

Disegnato	Data
Fabrizio Molinari	30/08/2013
Controllato	Data
Fabrizio Molinari	30/08/2013
Approvato	Data
Massimo Franco	30/08/2013

Disegno numero: **529X042**  
Rev. **1**

Revisionato Da: \_\_\_\_\_  
Resp. Approvato \_\_\_\_\_

QUOTE SENZA INDICAZIONE DI TOLLERANZA							
DIMENSIONI IN MM				SCOSTAMENTI LIMITE PER DIM. ANGOLARI UNI ISO 2768-1 M			
OLTRE 3	OLTRE 6	OLTRE 30	OLTRE 120	OLTRE 400	OLTRE 1000	OLTRE 5	OLTRE 30
FINO A 3	FINO A 30	FINO A 120	FINO A 400	FINO A 1000	FINO A 10	FINO A 50	FINO A 400
±0.1	±0.2	±0.3	±0.5	±0.8	±1.2	±1°	±0°30'
							±0°20'
							±0°10'