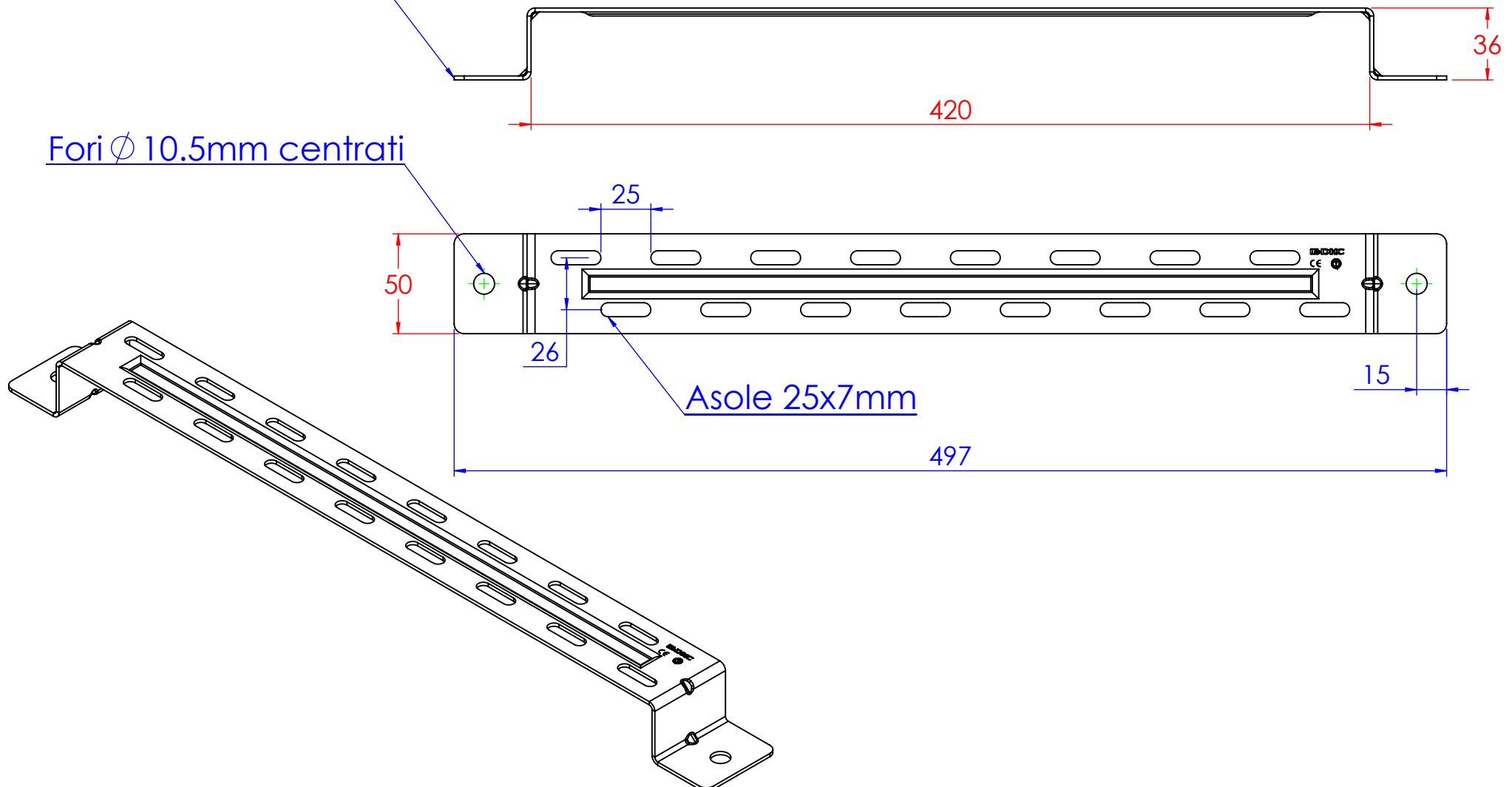


Spessore 2mm

Fori ϕ 10.5mm centrati



Descrizione:
Traversino a muro verticale B.400

Codice: **5293044**

Materiale: FE37
Finitura: Zincato a caldo

REV	MODIFICA	DATA	Disegnato	Resp.	Data	Peso(Kg): 0.38
			Fabrizio Molinari	Fabrizio Molinari	30/08/2013	Disegno numero:
Revisionato Da:			Fabrizio Molinari	Massimo Franco	30/08/2013	529X044
<small>QUOTE SENZA INDICAZIONE DI TOLLERANZA</small> <small>SCOSTAMENTI LIMITE CAMPI DIMENSIONALI UNI ISO 2768-1 M</small> <small>SCOSTAMENTI LIMITE PER DIM. ANGOLARI UNI ISO 2768-1 F</small>			Resp. Approvato			Rev. 1
<small>DIMENSIONI IN MM</small> <small>OLTRE 5 FINO A 6</small> <small>OLTRE 6 FINO A 30</small> <small>OLTRE 30 FINO A 120</small> <small>OLTRE 120 FINO A 400</small> <small>OLTRE 400 FINO A 1000</small> <small>OLTRE 1000 FINO A 2000</small> <small>OLTRE 5 FINO A 10</small> <small>OLTRE 10 FINO A 50</small> <small>OLTRE 50 FINO A 120</small>						
<small>±0.1</small> <small>±0.2</small> <small>±0.3</small> <small>±0.5</small> <small>±0.8</small> <small>±1.2</small> <small>±1°</small> <small>±0°30'</small> <small>±0°20'</small> <small>±0°10'</small>						

